



TORRES KARAN

REF_T020



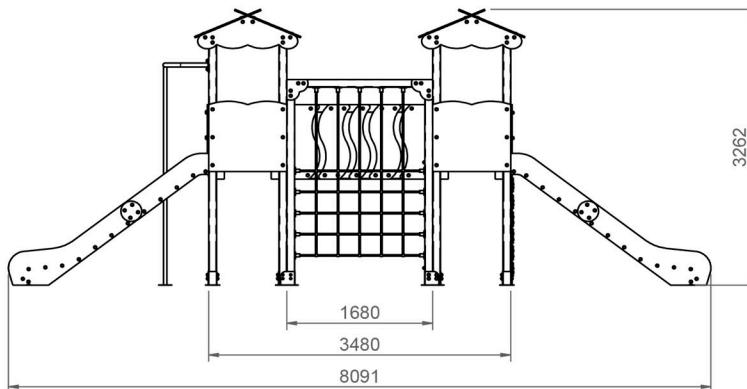
Conjuntos combinados para parques infantiles.

Producto certificado según la normativa
UNE EN 1176.

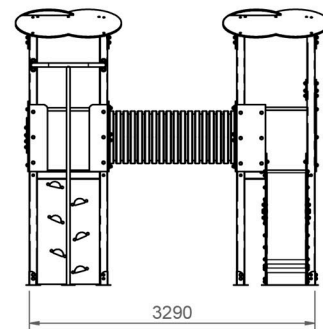


RESTAUPARK[®]
PARQUES INFANTILES Y MOBILIARIO URBANO

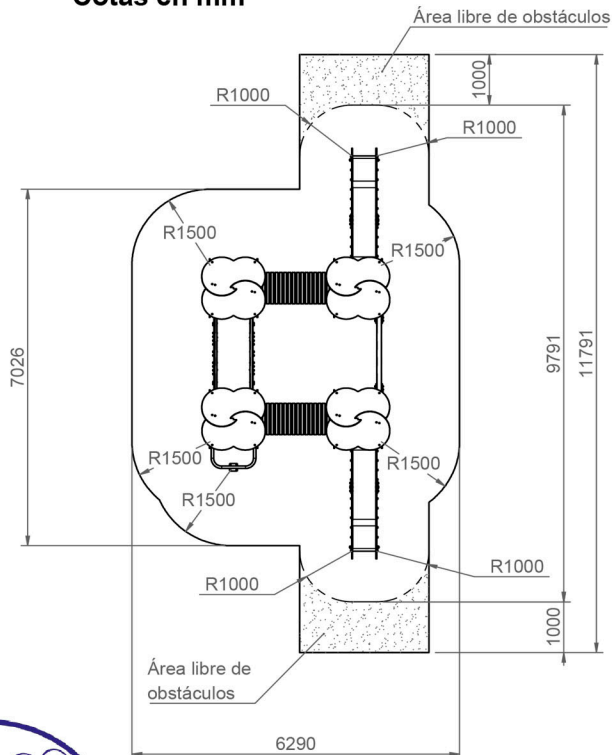
ALZADO
Cotas en mm



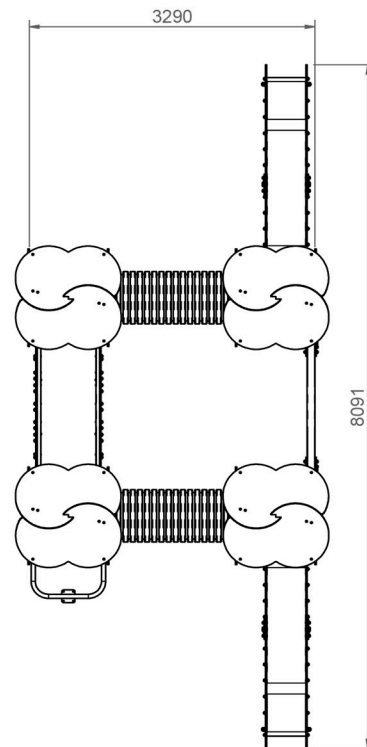
PERFIL IZQ
Cotas en mm



PLANTA
Área de Seguridad - 53.5m²
Cotas en mm



PLANTA
Cotas en mm



Altura libre de caída: 1,36m.

Uso recomendado para niños mayores de 3 años.

Materiales plásticos de Polietileno de Alta Densidad (HDPE) de 15mm de grosor.

Tornillería protegida con tapones de polipropileno.

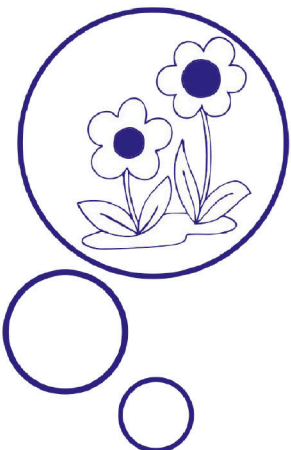
Postes de madera de pino de 90x90mm tratada en autoclave nivel IV.

Bases en madera contrachapado antideslizante de abedul.

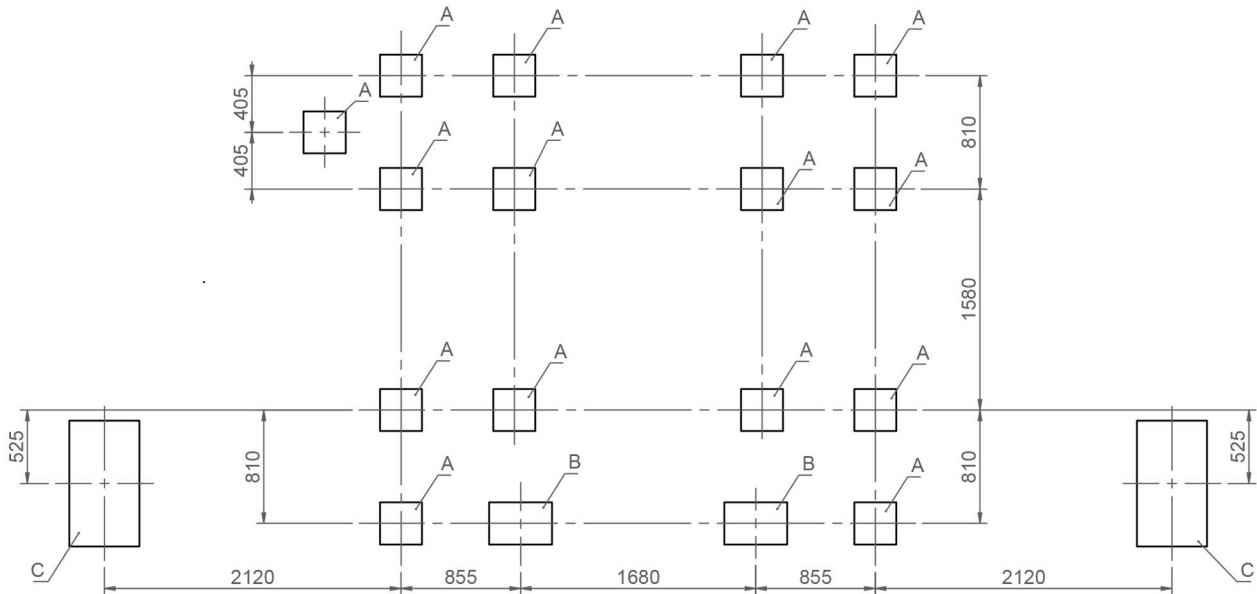
Rampa de toboganes en acero inoxidable.

Red de trepa cuerda armada de 16mm.

Tubos de agarre y barra de bombero en acero inoxidable.



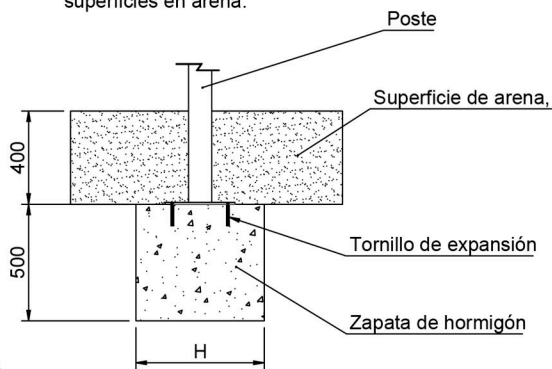
PLANTA CIMENTACIÓN Cotas en mm



COTAS CUBOS CIMENTACIÓN		
A	B	C
300x300	300x450	900x500

DETALLE CIMENTACIÓN

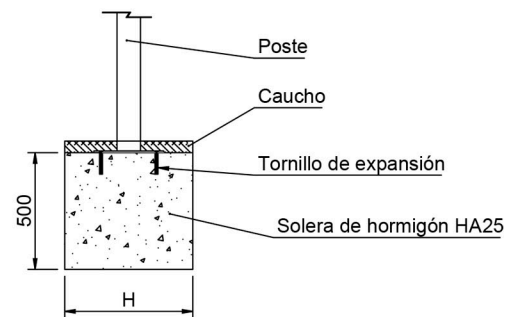
Esquema cimentación para superficies en arena.



H = Ver Cota Cubo Cimentación

DETALLE CIMENTACIÓN

Esquema cimentación para superficies de hormigón.



H = Ver Cota Cubo Cimentación

