



BALANCÍN CARBONÍFERO

REF_ B005



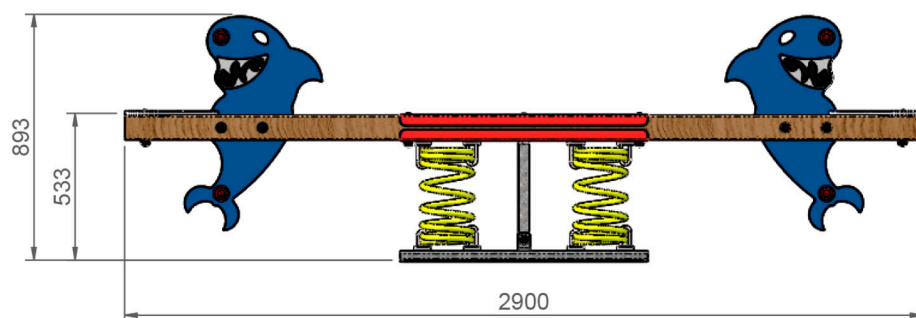
Balancines para parques infantiles.

Producto certificado según la normativa
UNE EN 1176.

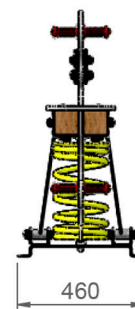


RESTAUPARK[®]
PARQUES INFANTILES Y MOBILIARIO URBANO

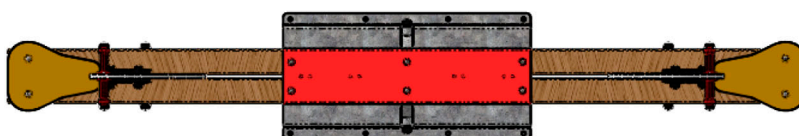
ALZADO
Cotas en mm



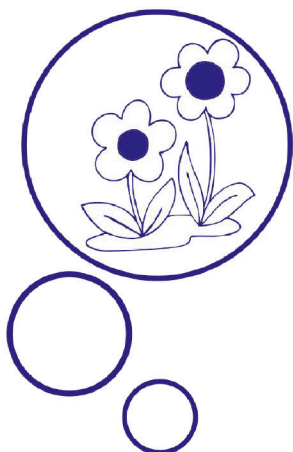
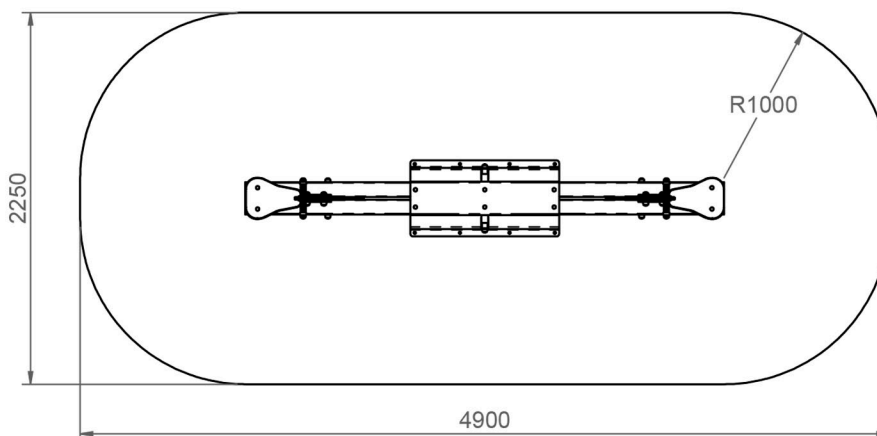
PERFIL
Cotas en mm



PLANTA
Cotas en mm



PLANTA
ÁREA DE SEGURIDAD = 10.2m²
Cotas en mm



Altura libre de caída: 0,55m.

Uso recomendado para niños mayores de 3 años.

Paneles en Polietileno de Alta Densidad (HDPE) con protección UV.

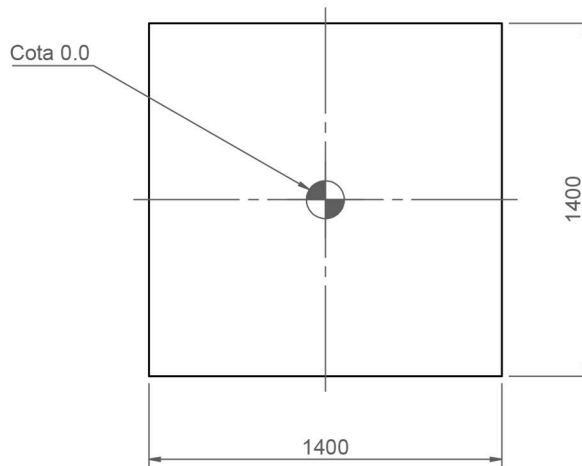
Postes en madera de pino tratada en autoclave nivel IV.

Tapones de polipropileno para la protección de la tornillería.



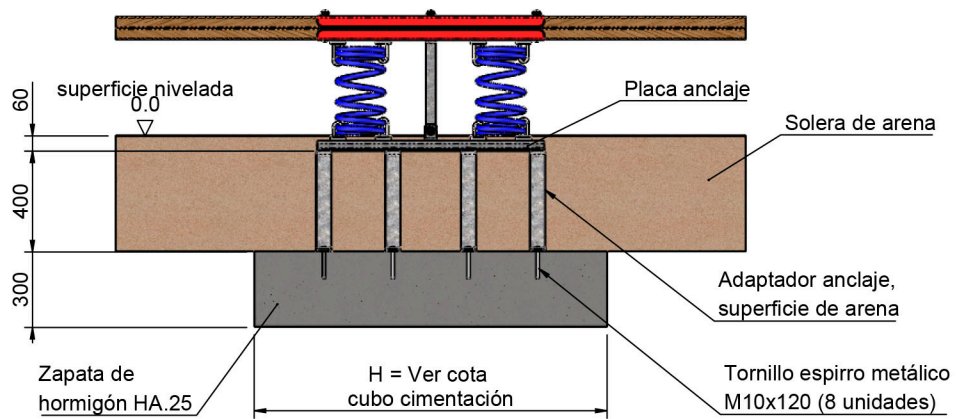
PLANTA CUBO CIMENTACIÓN

Cotas en mm



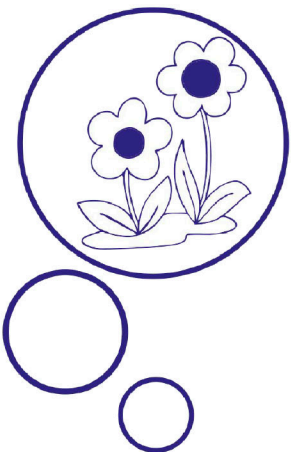
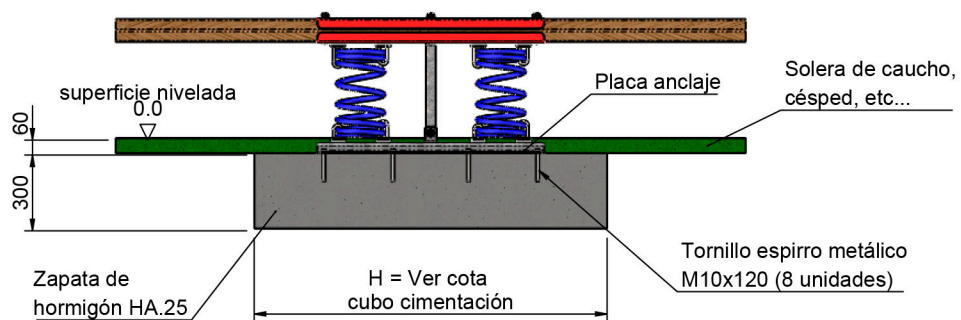
DETALLE CIMENTACIÓN

Esquema cimentación para superficies en arena, con adaptador.



DETALLE CIMENTACIÓN

Esquema cimentación para superficies con caucho, césped, etc...



PLANTA
ÁREA DE SEGURIDAD = 10.2m²
Cotas en mm

