

Certificado según UNE EN 1176-1 / 6

## Balancín Koalas Adatpado

REF\_ B004



### Componentes plásticos:

Polietileno de Alta Densidad con protección UV

### Tornillería:

Protegida con tapones de polipropileno

### Madera:

Tratada en autoclave Nivel IV

### Componentes metálicos:

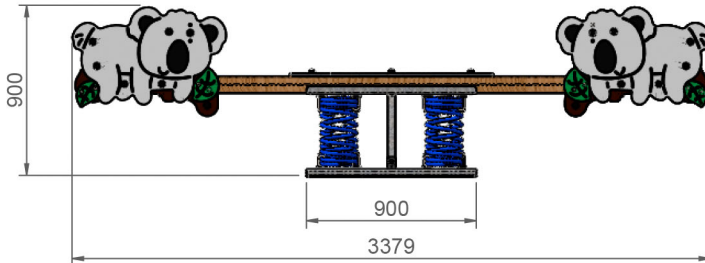
Acero galvanizado y muelle termolacado



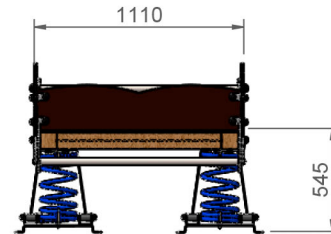
**RESTAUPARK**  
PARQUES INFANTILES Y MOBILIARIO URBANO

### ALZADO

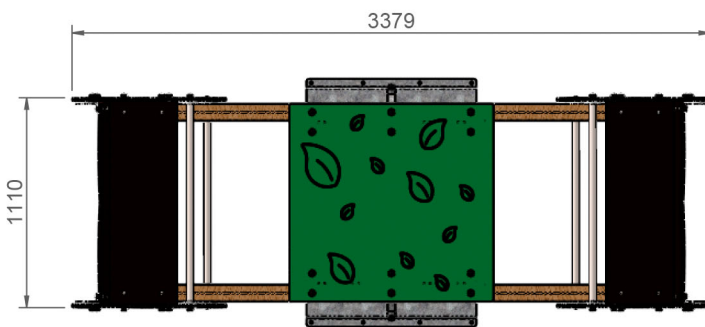
Cotas en mm



### PERFIL

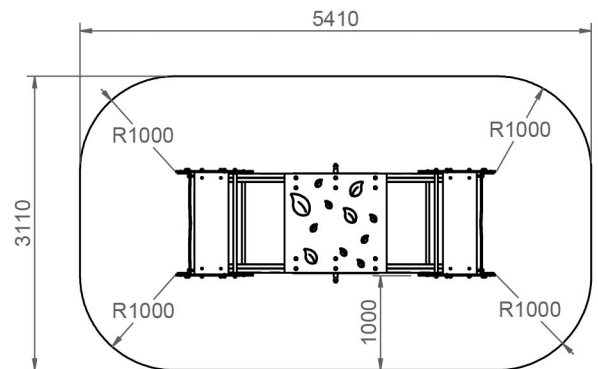


### PLANTA

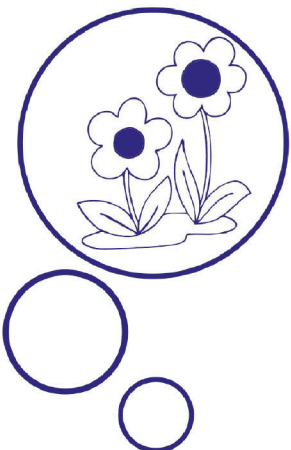


### PLANTA

Área de seguridad = 16m<sup>2</sup>  
Cotas en mm



### \*COTAS EN MILIMETROS



Altura libre de caída: 0,54 m.

Uso recomendado para niños de edad comprendida de entre 3 a 9 años.

Materiales plásticos de Polietileno de Alta Densidad (HDPE) con protección UV.

Componentes metálicos de acero galvanizado pintado.

Tapones de polipropileno para la protección de tornillería.

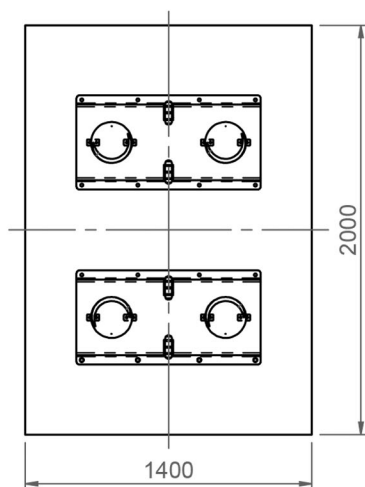
Soporte de muelle termolacado.

Madera de Pino con tratamiento autoclave nivel IV.



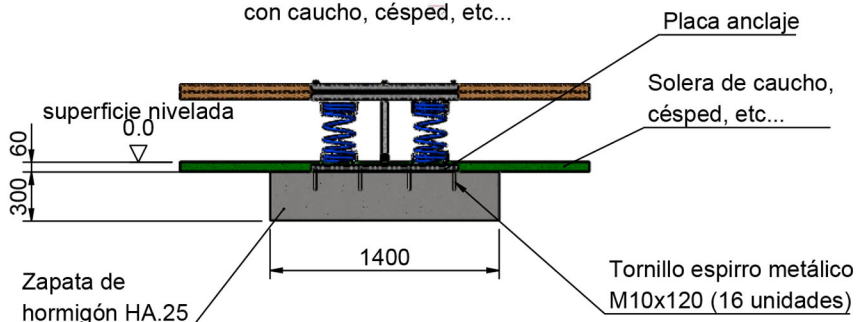
## PLANTA CUBO CIMENTACIÓN

Cotas en mm



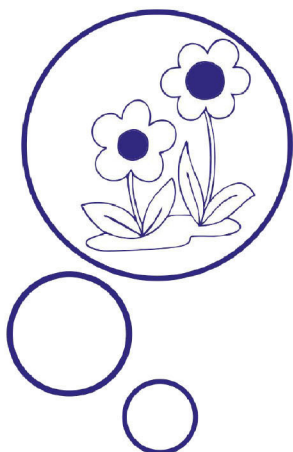
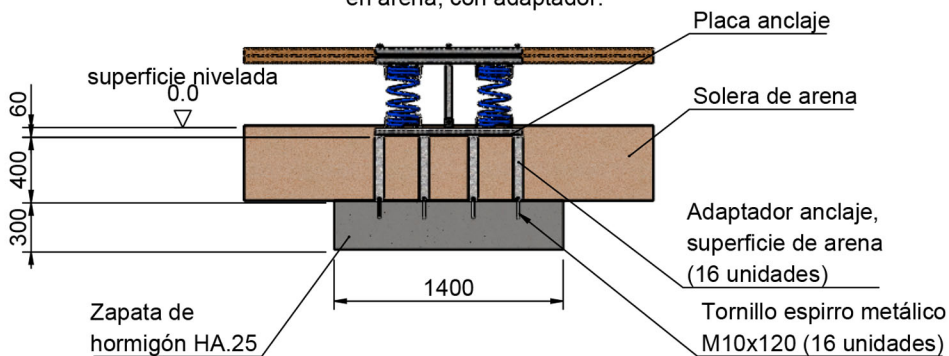
## DETALLE CIMENTACIÓN

Esquema cimentación para superficies con caucho, césped, etc...



## DETALLE CIMENTACIÓN

Esquema cimentación para superficies en arena, con adaptador.



**PLANTA**

Área de seguridad = 16m<sup>2</sup>

Cotas en mm

