



TOBOGÁN JABEL

REF_TB003



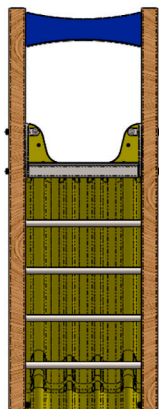
Toboganes para parques infantiles.

Producto certificado según la normativa
UNE EN 1176.

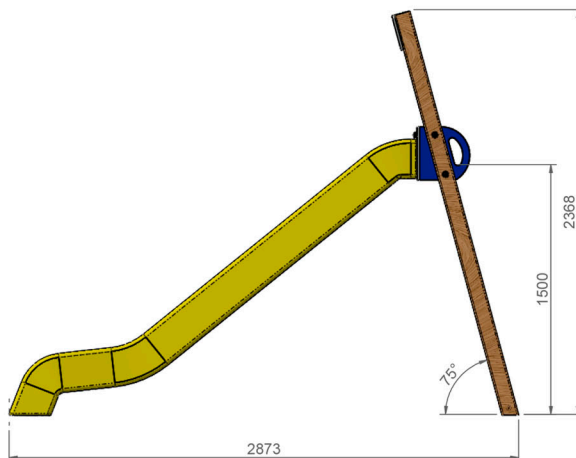


RESTAUPARK
PARQUES INFANTILES Y MOBILIARIO URBANO

PERFIL DERECHO
Cotas en mm



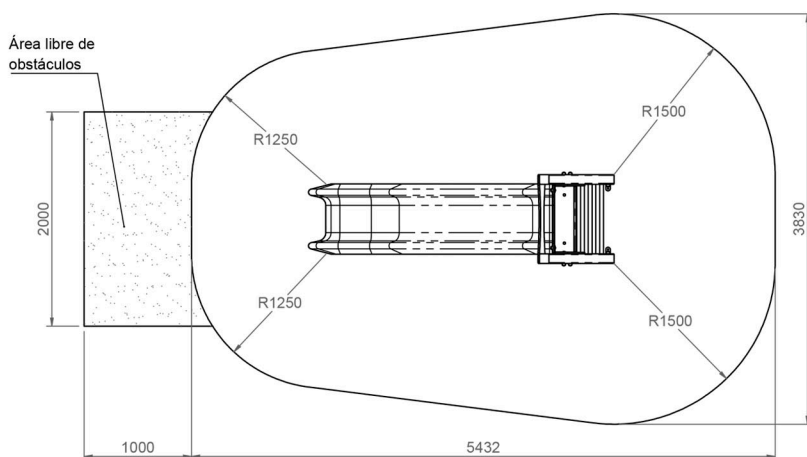
ALZADO
Cotas en mm



PLANTA
Cotas en mm



PLANTA
Área de Seguridad = 19.5m²
Cotas en mm



Altura libre de caída: 1,50m.

Uso recomendado para niños mayores de 3 años.

Materiales plásticos de Polietileno de Alta Densidad (HDPE).

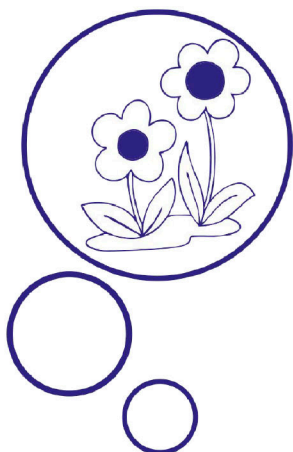
Tornillería protegida con tapones de polipropileno.

Postes de madera de pino de 90x90mm tratada en autoclave nivel IV.

Rampa de tobogán de rotomoldeo.

Acceso mediante escalera de 1,50m.

Capacidad 3 usuarios.



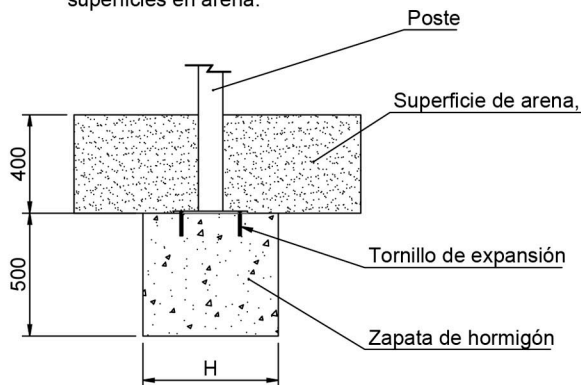
PLANTA CIMENTACIÓN
Cotas en mm



Cotas Cubos Cimentación	
A	B
350x350	1000x550

DETALLE CIMENTACIÓN

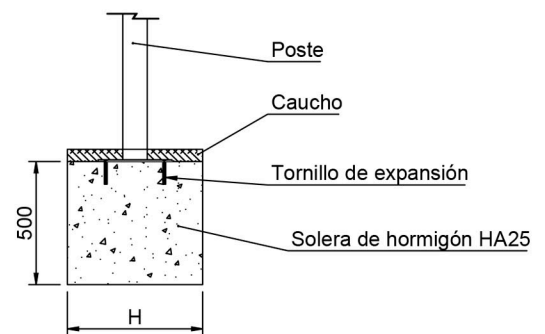
Esquema cimentación para superficies en arena.



H = Ver Cota Cubo Cimentación

DETALLE CIMENTACIÓN

Esquema cimentación para superficies de hormigón.



H = Ver Cota Cubo Cimentación

