



TORRE ÍCARO

REF_T015

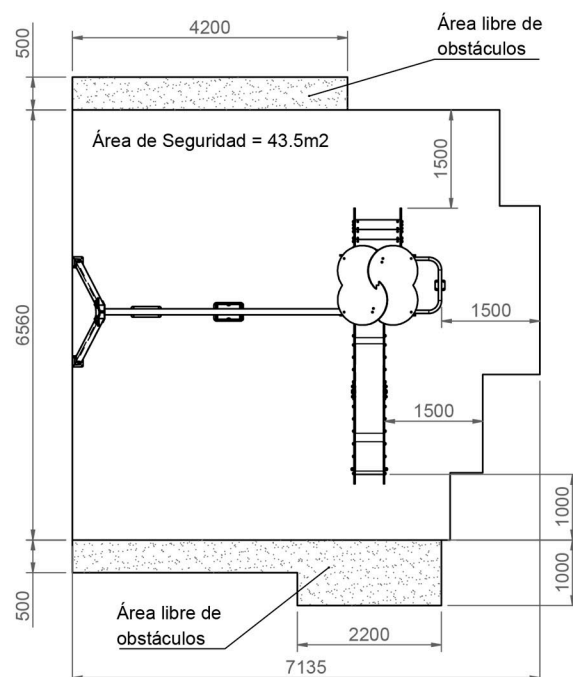
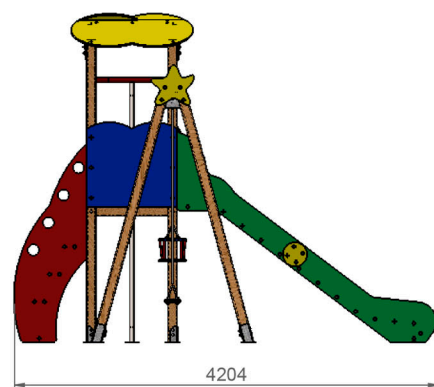
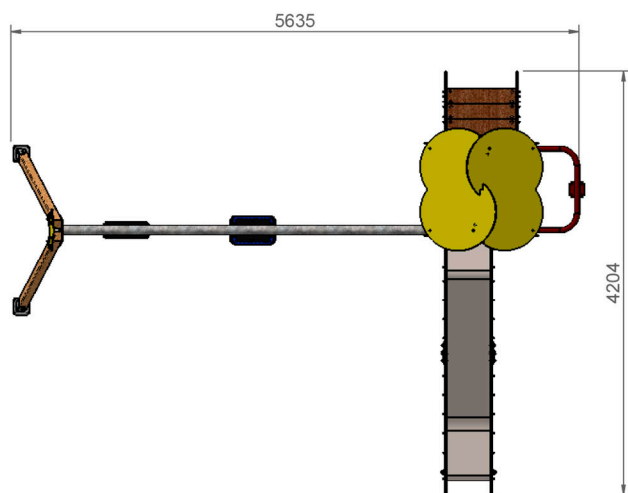
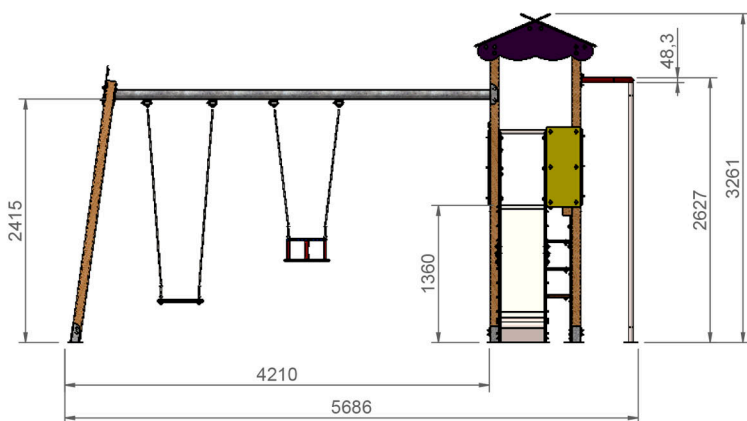


Conjunto multijuego para parques infantiles.

Producto certificado según la normativa
UNE EN 1176.



RESTAUPARK
PARQUES INFANTILES Y MOBILIARIO URBANO



Altura libre de caída: 1,50m.

Uso recomendado para niños + 1 año (asiento cuna) y + 3 años (asiento plano).

Materiales plásticos de polietileno de alta densidad (HDPE) con protección UV.

Rampa de tobogán en acero inoxidable.

Bases y plataforma pasarela en madera antideslizante contrachapado de abedul.

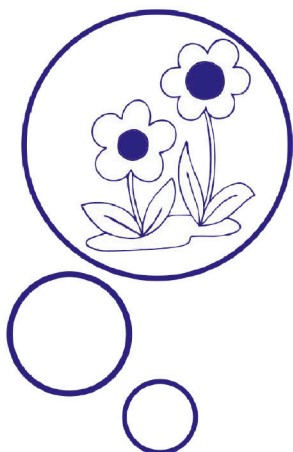
Tapones de polipropileno para la protección de la tornillería.

Barras y tubos de agarre en acero inoxidable.

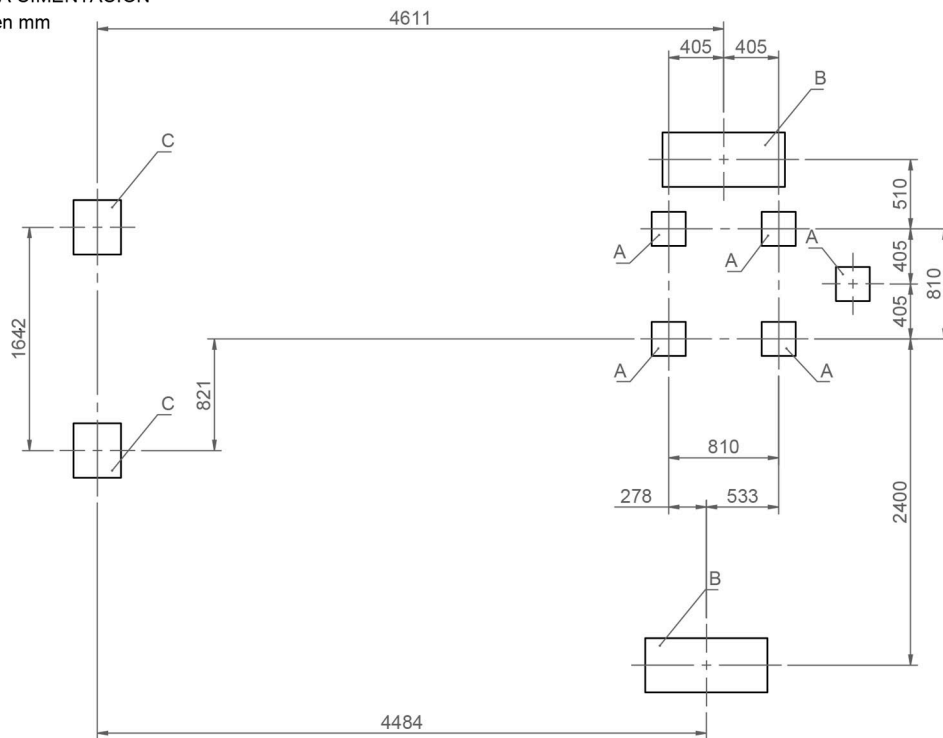
Postes en madera de pino tratada en autoclave nivel IV.

Asiento plano de goma EPDM inyectada con refuerzo de aluminio.

Asiento cuna de goma EPDM inyectada con refuerzo de aluminio.



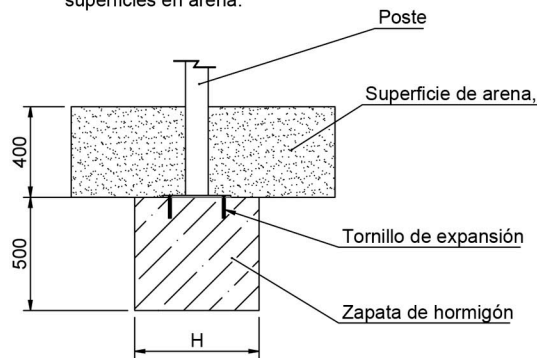
PLANTA CIMENTACIÓN
Cotas en mm



Cotas cubos Cimentación (mm)		
A	B	C
250x250	900x400	400x350

DETALLE CIMENTACIÓN

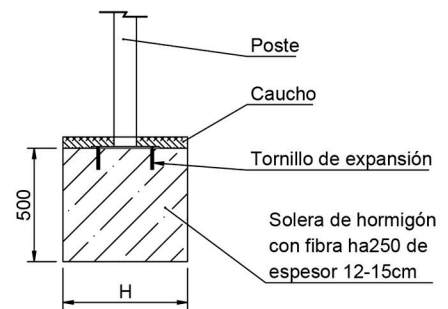
Esquema cimentación para superficies en arena.



H = Ver Cota Cubo Cimentación

DETALLE CIMENTACIÓN

Esquema cimentación para superficies de hormigón.



H = Ver Cota Cubo Cimentación

