



TORRES OCEANA

REF_T013



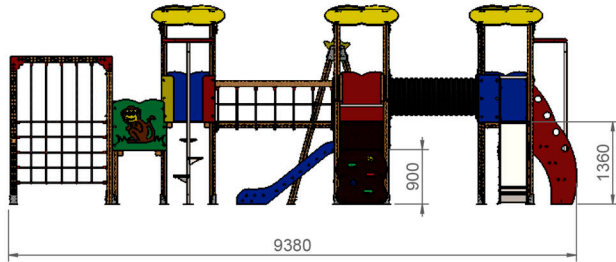
Conjuntos multijuego para parques infantiles.

Producto certificado según la normativa
UNE EN 1176.

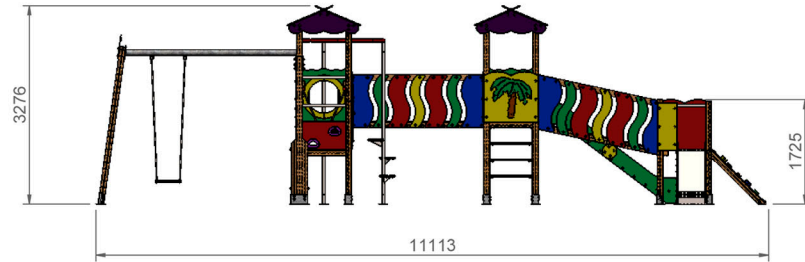


RESTAUPARK[®]
PARQUES INFANTILES Y MOBILIARIO URBANO

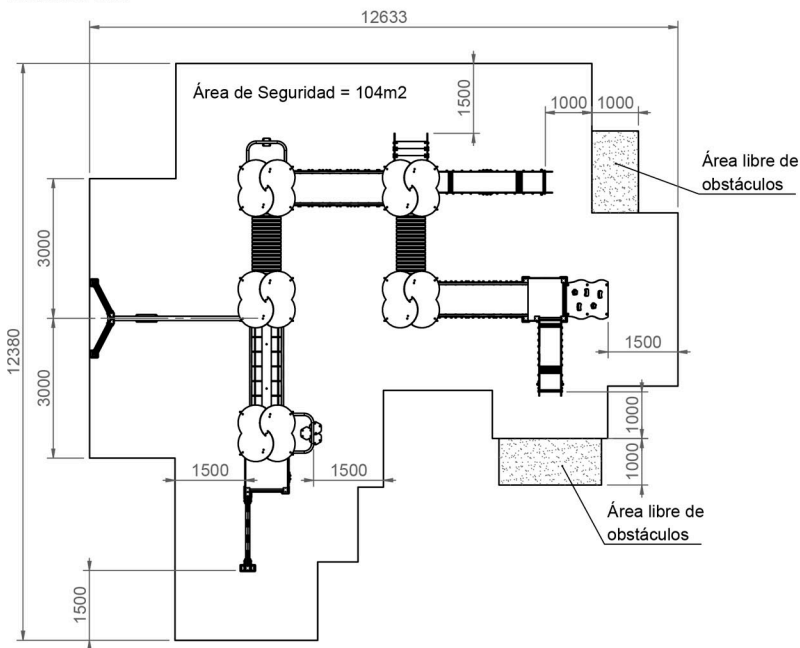
PERFIL DERECHO
Cotas en mm



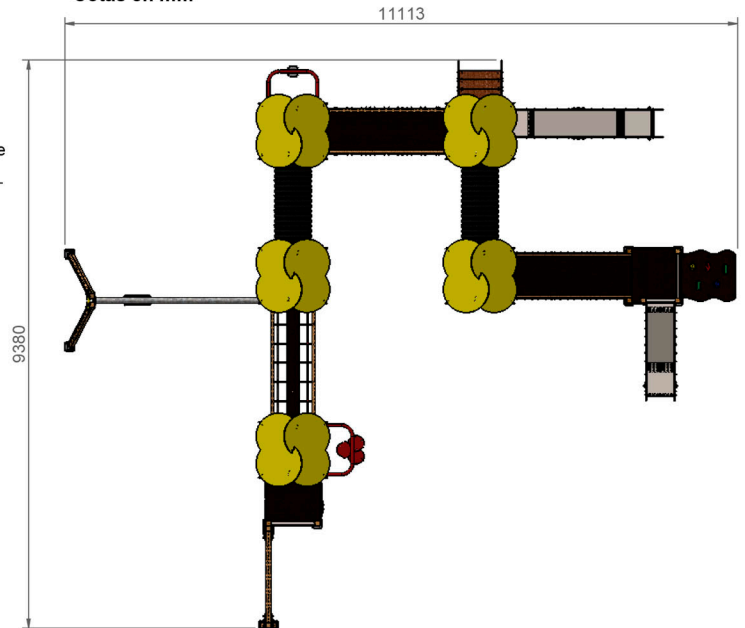
ALZADO
Cotas en mm



PLANTA - Área de Seguridad
Cotas en mm



PLANTA
Cotas en mm



Altura libre de caída: 1,36m.

Uso recomendado para niños mayores de 3 años.

Materiales plásticos de polietileno de alta densidad (HDPE) con protección UV.

Rampa de tobogán en acero inoxidable.

Bases y peldaños en madera antideslizante contrachapado de abedul.

Tapones de polipropileno para la protección de la tornillería.

Barras y tubos de agarre en acero inoxidable.

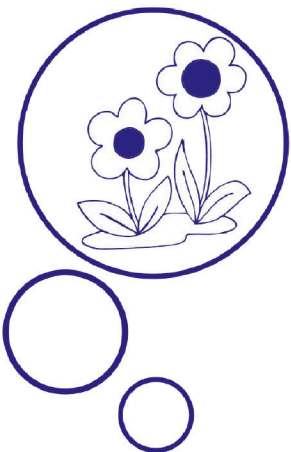
Postes en madera de pino tratada en autoclave nivel IV.

Red de trepa en cuerda armada de 16mm con alma de acero.

Asiento plano/cuna de goma EPDM inyectada con refuerzo de aluminio.

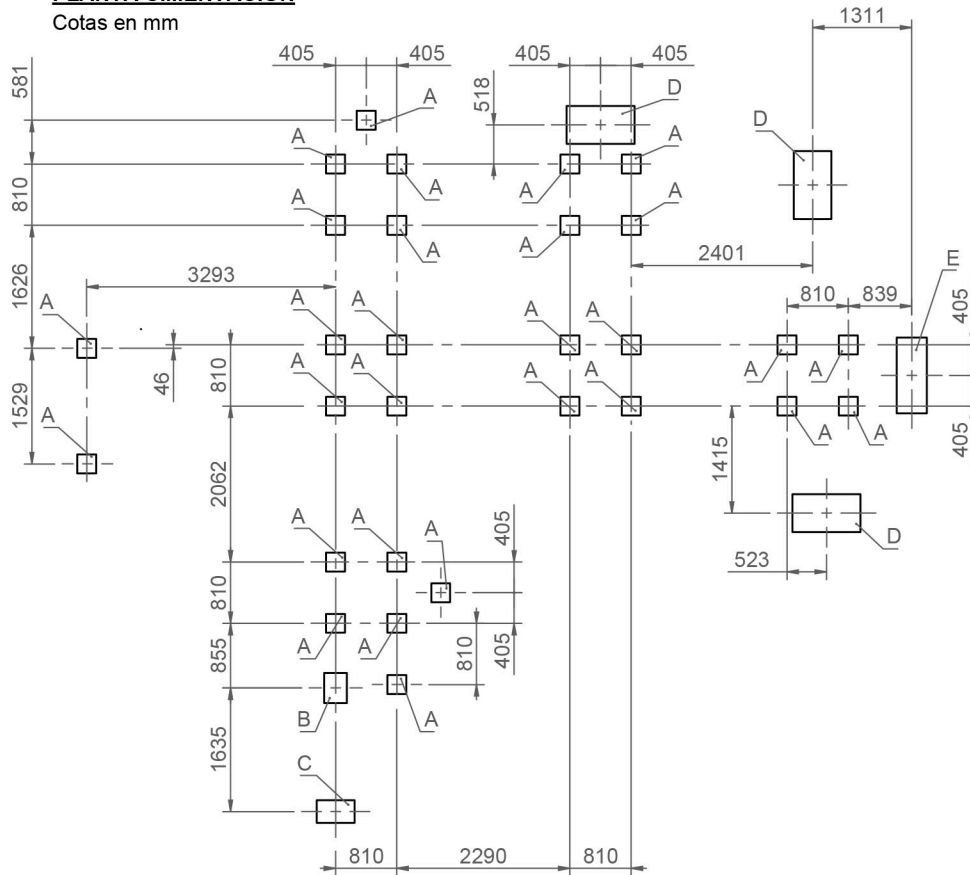
Cadenas de acero galvanizado en caliente / acero inoxidable.

Poste superior columpio de acero galvanizado.



PLANTA CIMENTACIÓN

Cotas en mm

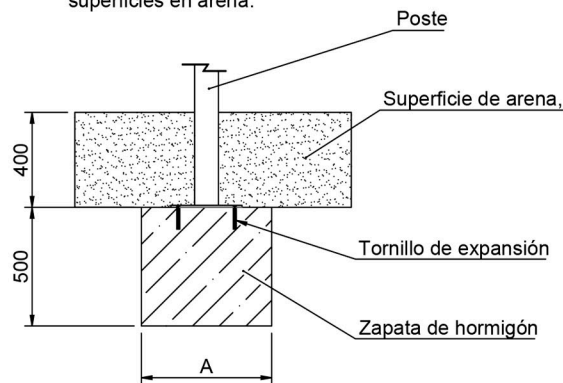


Cotas Cubos Cimentación

A	B	C	D	E
250x250	400x300	500x300	900x500	1000x400

DETALLE CIMENTACIÓN

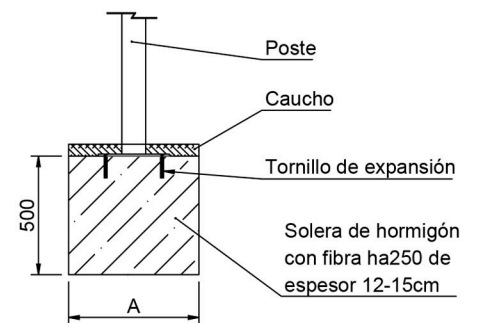
Esquema cimentación para superficies en arena.



A = Ver plano "Planta Cimentación"

DETALLE CIMENTACIÓN

Esquema cimentación para superficies de hormigón.



A = Ver plano "Planta Cimentación"

