



TORRE NERITA

REF_TM007



✓ **Producto 100% libre de mantenimiento.**

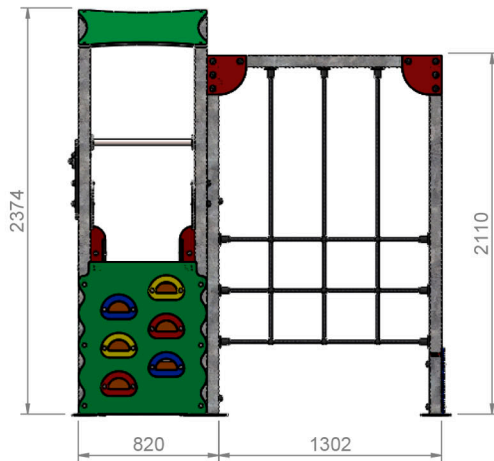
Conjuntos multijuego para parques infantiles.

Producto certificado según la normativa
UNE EN 1176.

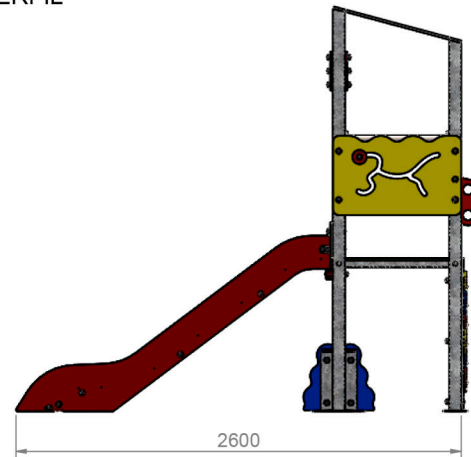


RESTAUPARK[®]
PARQUES INFANTILES Y MOBILIARIO URBANO

ALZADO

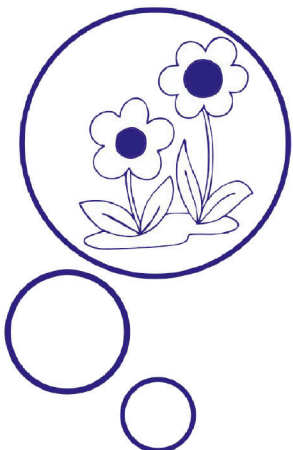
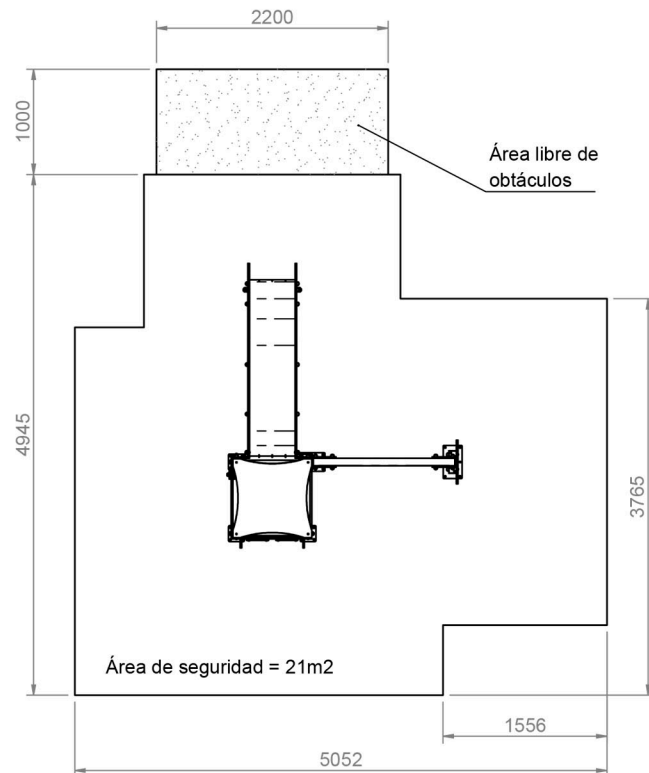
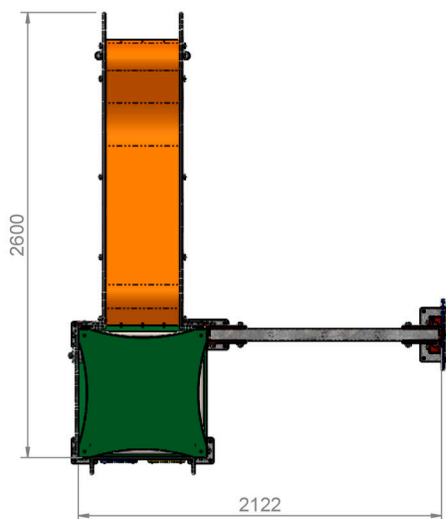


PERFIL



PLANTA

Cotas en mm



✓ **Producto 100% libre de mantenimiento.**

Altura libre de caída: 0,90m.

Uso recomendado para niños mayores de 3 años.

Materiales plásticos de Polietileno de Alta Densidad (HDPE) con protección UV.

Rampa del tobogán y bases en Polietileno de Alta Densidad (HDPE).

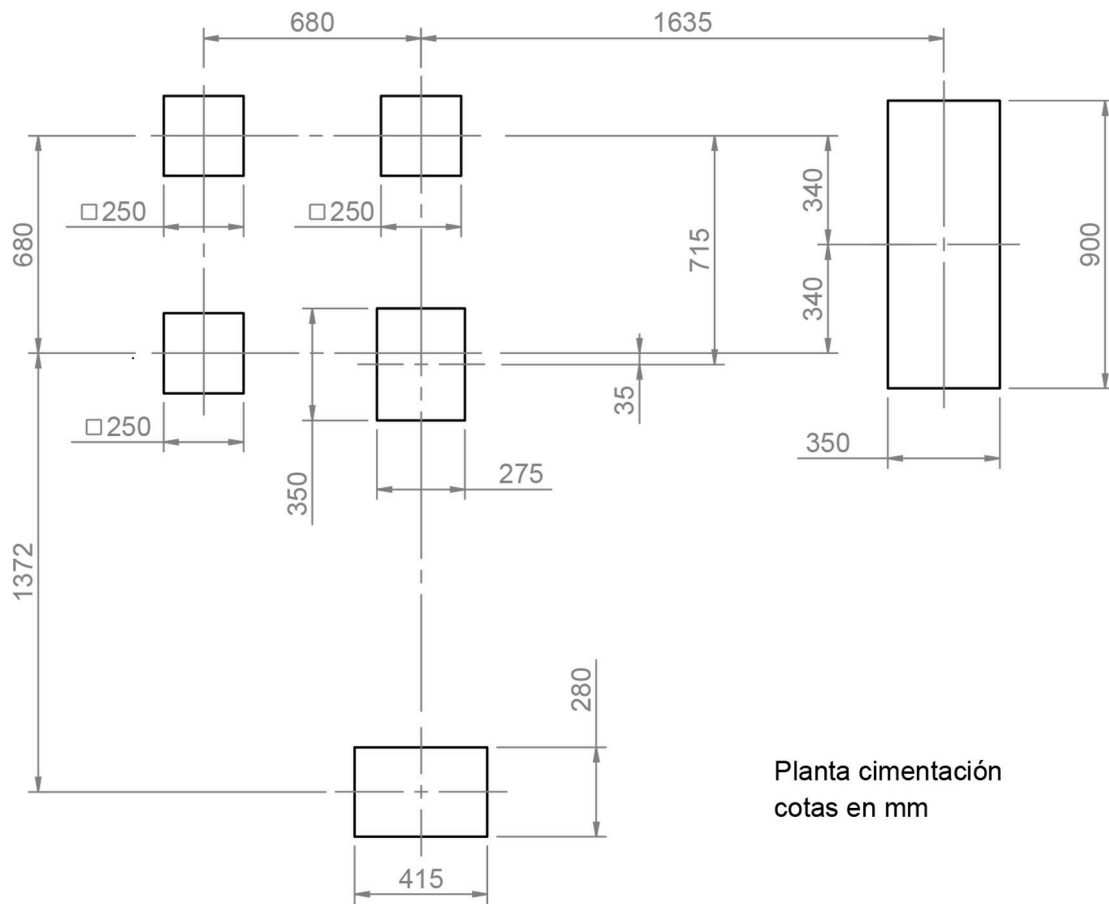
Estructura de tubo de acero galvanizado de 70x70x2mm.

Tapones de polipropileno para la protección de la tornillería.

Tubos de agarre en acero inoxidable.

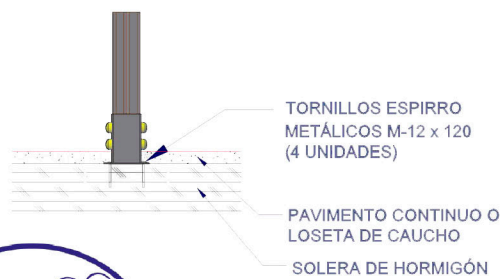
Red de cuerda armada de 16mm. con alma de acero.





Planta cimentación
cotas en mm

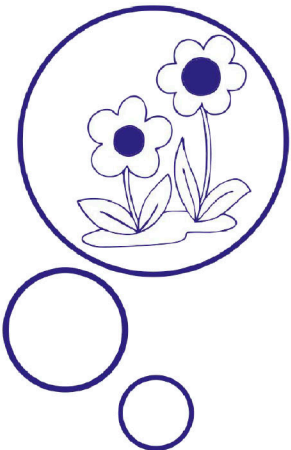
DETALLE DE CIMENTACIÓN SOBRE HORMIGÓN



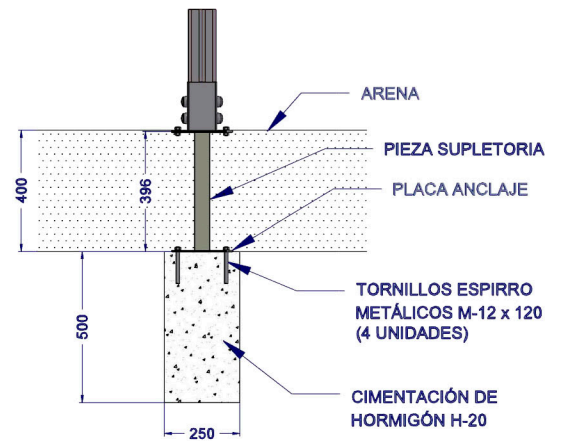
TORNILLOS ESPIRO
METÁLICOS M-12 x 120
(4 UNIDADES)

PAVIMENTO CONTINUO O
LOSETA DE CAUCHO

SOLERA DE HORMIGÓN



DETALLE DE CIMENTACIÓN EN ARENA



ARENA

PIEZA SUPLETORIA

PLACA ANLAJE

TORNILLOS ESPIRO
METÁLICOS M-12 x 120
(4 UNIDADES)

CIMENTACIÓN DE
HORMIGÓN H-20

