



Papelera HDPE

REF_MUP03



Materiales:

Estructura de acero galvanizado y revestimiento en HDPE (polietileno de alta densidad).

Tornillería:

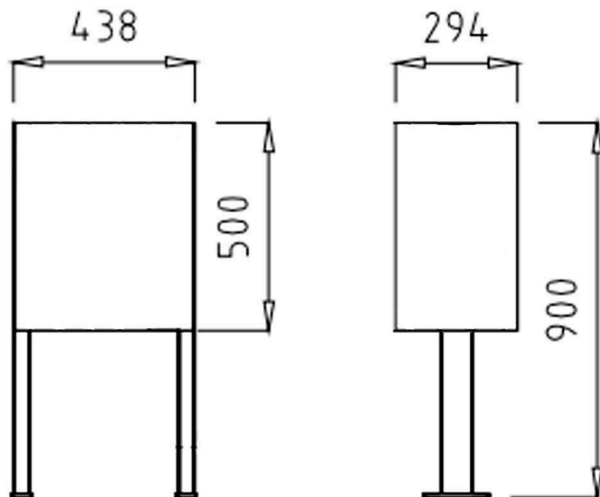
Acero galvanizado.



Producto 100% libre de mantenimiento.



RESTAUPARK
PARQUES INFANTILES Y MOBILIARIO URBANO



COLORES DISPONIBLES



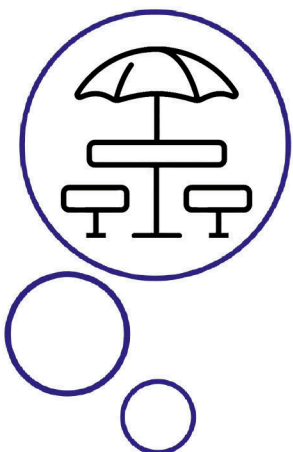
DESCRIPCIÓN:

Estructura de acero galvanizado.

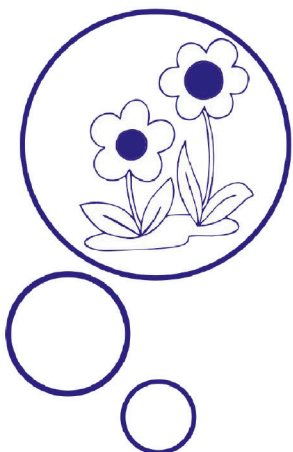
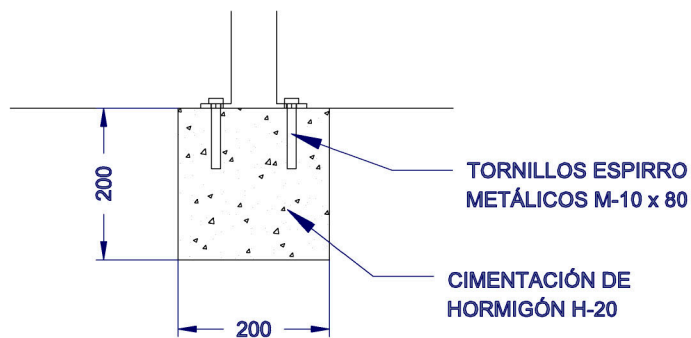
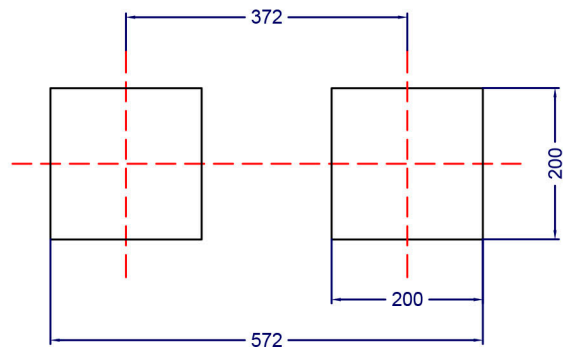
Revestimiento en HDPE (polietileno de alta densidad) de 15mm de grosor.

Tornillería en acero galvanizado.

Medidas: 900 x 438 x 294 mm.



DETALLE DE CIMENTACIÓN SOBRE HORMIGÓN



***COTAS EN MILIMETROS**