



MUELLE MOTO INOX

REF_MS004



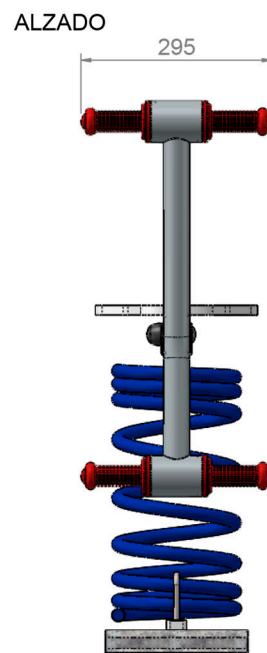
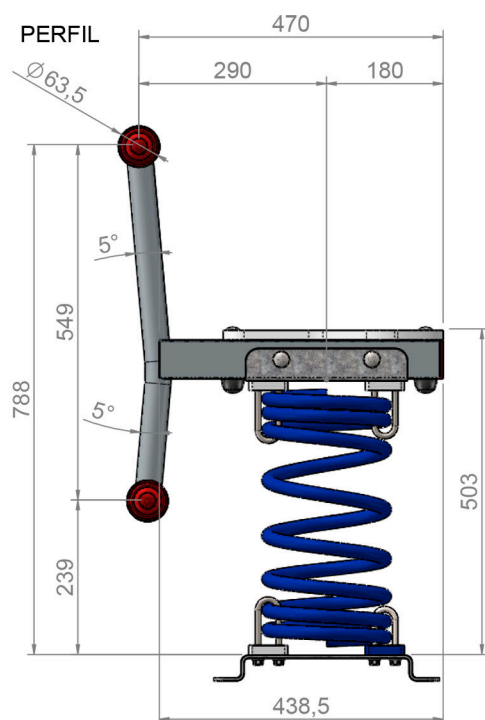
 **Producto 100% libre de mantenimiento.**

Muelles para parques infantiles: Moto Inox.

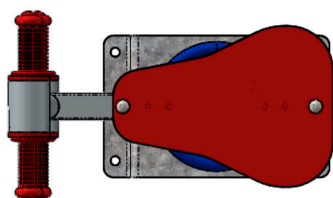
Producto certificado según la normativa
UNE EN 1176.



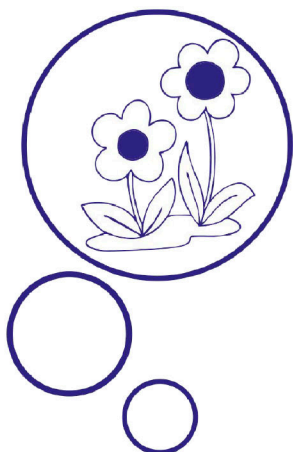
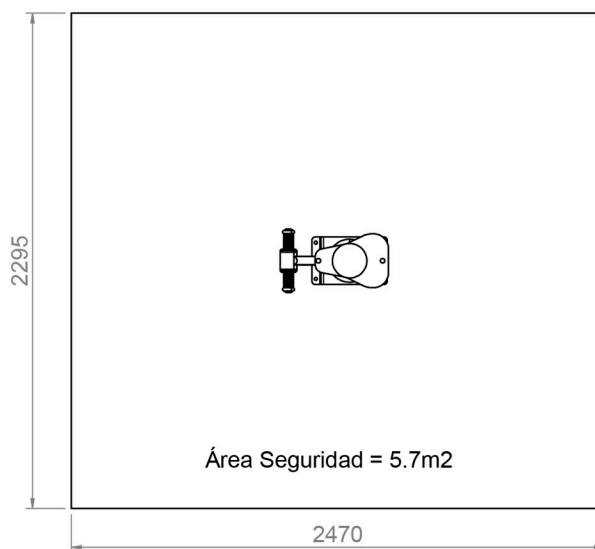
RESTAUPARK[®]
PARQUES INFANTILES Y MOBILIARIO URBANO



PLANTA



Cotas en mm



✓ **Producto 100% libre de mantenimiento.**

Altura libre de caída: 0,55m.

Uso recomendado para niños mayores de 3 años.

Materiales plásticos de Polietileno de Alta Densidad (HDPE) con protección UV.

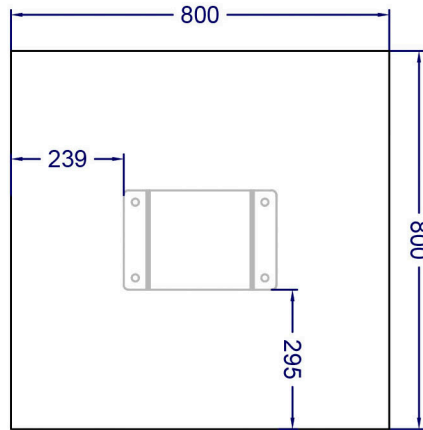
Estructura de tubo de acero inoxidable de 40x2mm.

Tapones de polipropileno para la protección de la tornillería.

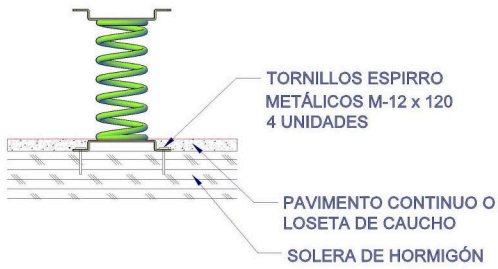
Soporte de muelle termolacado.



PLANTA DE CIMENTACIÓN



DETALLE DE CIMENTACIÓN SOBRE HORMIGÓN



DETALLE DE CIMENTACIÓN EN ARENA

