



Certificado según UNE EN 1176-1 / 3

TORRE MEGARA

REF\_T008



**Componentes plásticos:**

Polietileno de Alta Densidad con protección UV

**Tornillería:**

Protegida con tapones de polipropileno

**Madera:** Antideslizante contrachapado de abedul

Tratada en autoclave Nivel IV

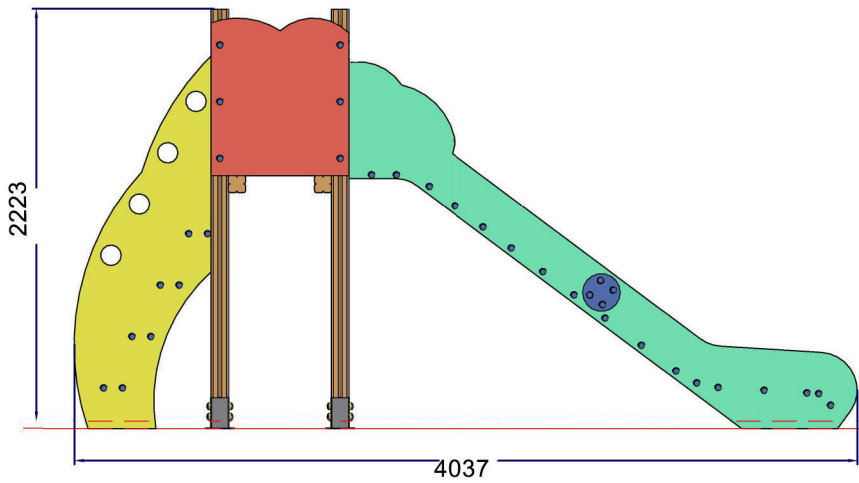
**Componentes metálicos:**

Acero inoxidable

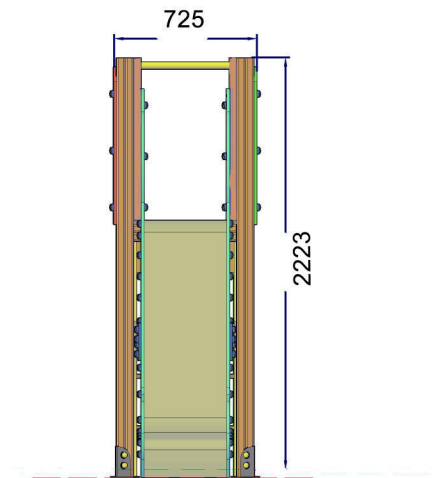


**RESTAUPARK**  
PARQUES INFANTILES Y MOBILIARIO URBANO

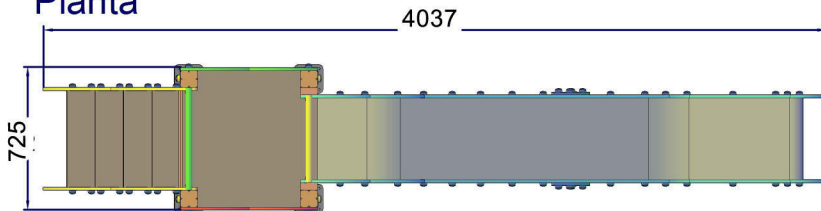
Alzado



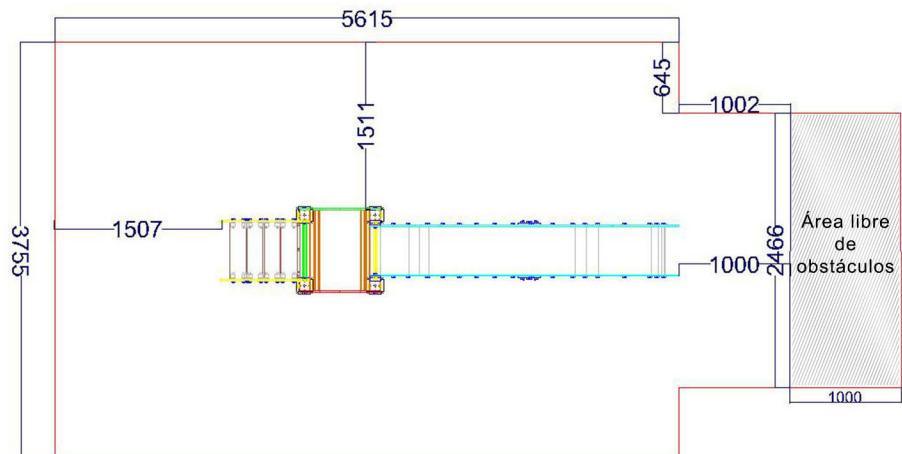
Perfil



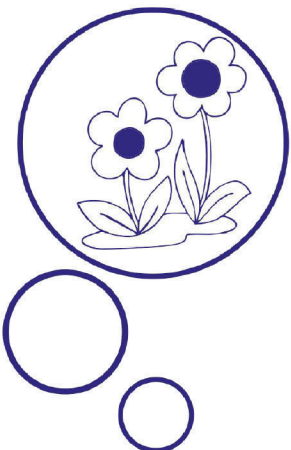
Planta



AREA DE SEGURIDAD  
SUP: 26,03m<sup>2</sup>



**\*COTAS EN MILIMETROS**



Altura libre de caída: 1,36 m.

Uso recomendado para niños mayores de 3 años.

Materiales plásticos de Polietileno de Alta Densidad (HDPE) con protección UV.

Rampa del tobogán en acero inoxidable.

Tapones de polipropileno para la protección de tornillería.

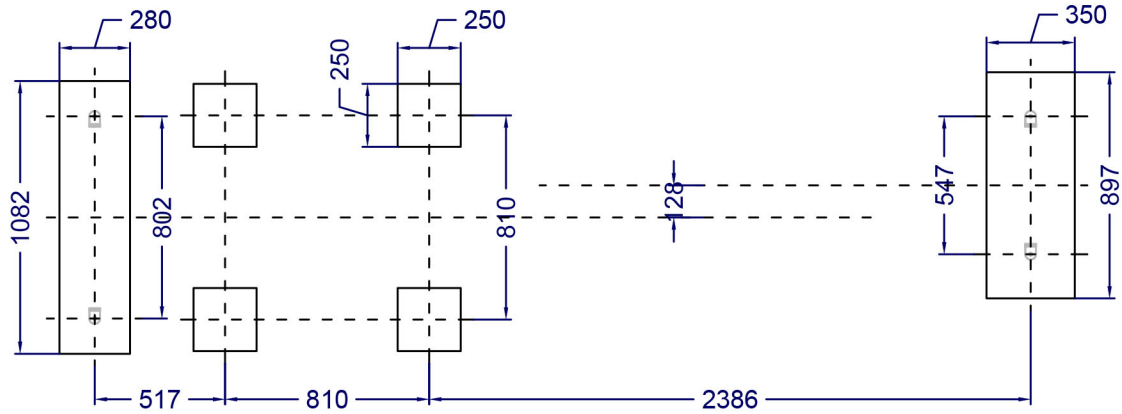
Tubo de agarre superior en acero inoxidable.

Madera de Pino con tratamiento autoclave nivel IV.

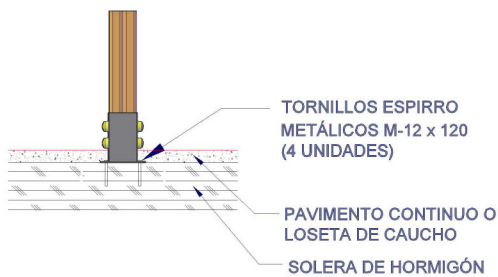
Base y peldaños de madera antideslizante contrachapado de abedul.



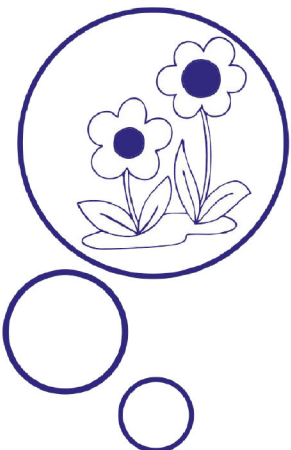
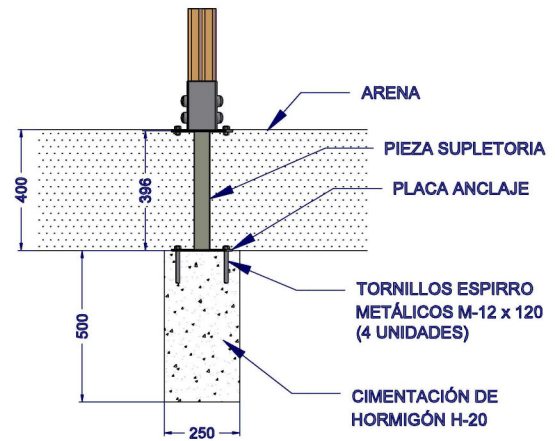
## PLANTA DE CIMENTACIÓN



## DETALLE DE CIMENTACIÓN SOBRE HORMIGÓN



## DETALLE DE CIMENTACIÓN EN ARENA



\*COTAS EN MILIMETROS



**RESTAUPARK**  
PARQUES INFANTILES Y MOBILIARIO URBANO