



Certificado según UNE EN 1176-1 / 3

TORRES THAIS

REF_T005

Componentes plásticos:

Polietileno de Alta Densidad con protección UV

Tornillería:

Protegida con tapones de polipropileno

Madera: Contrachapado antideslizante de abedul

Tratada en autoclave Nivel IV

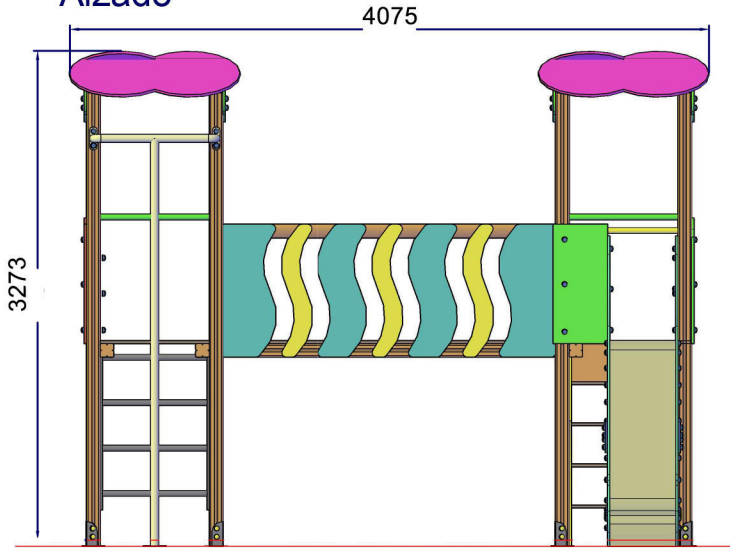
Componentes metálicos:

Acero inoxidable

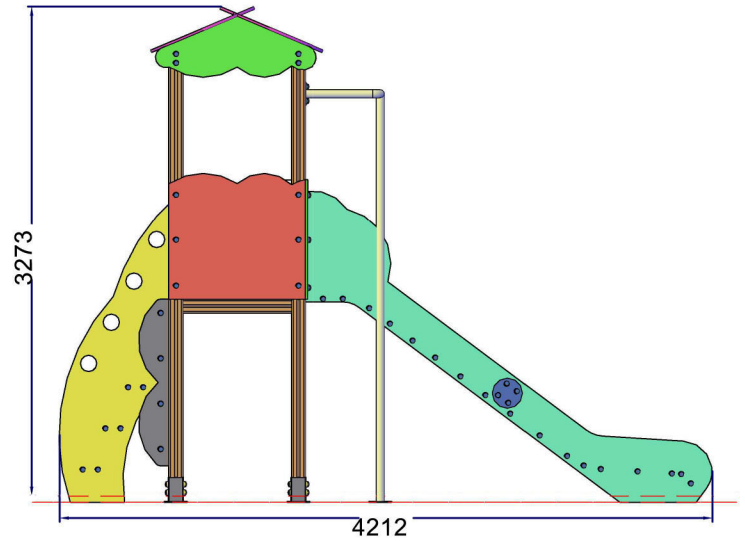


RESTAUPARK[®]
PARQUES INFANTILES Y MOBILIARIO URBANO

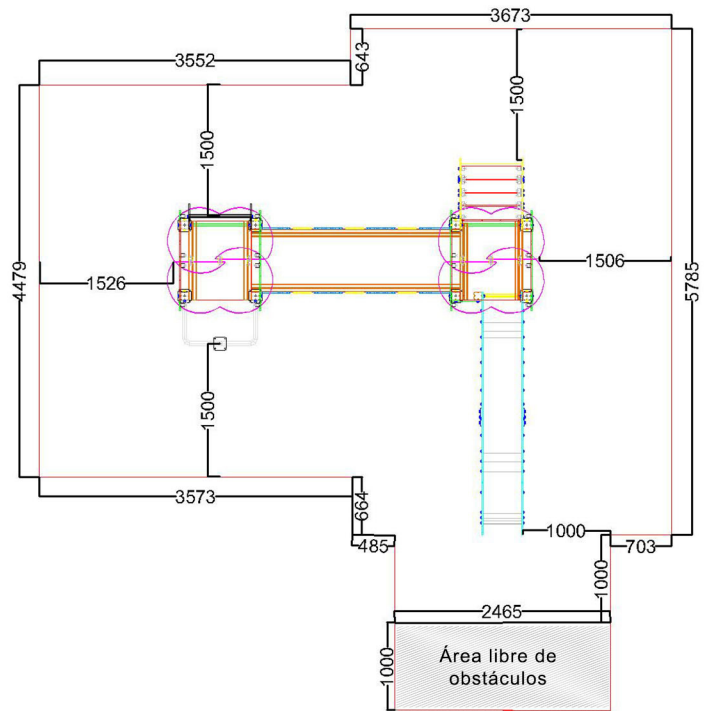
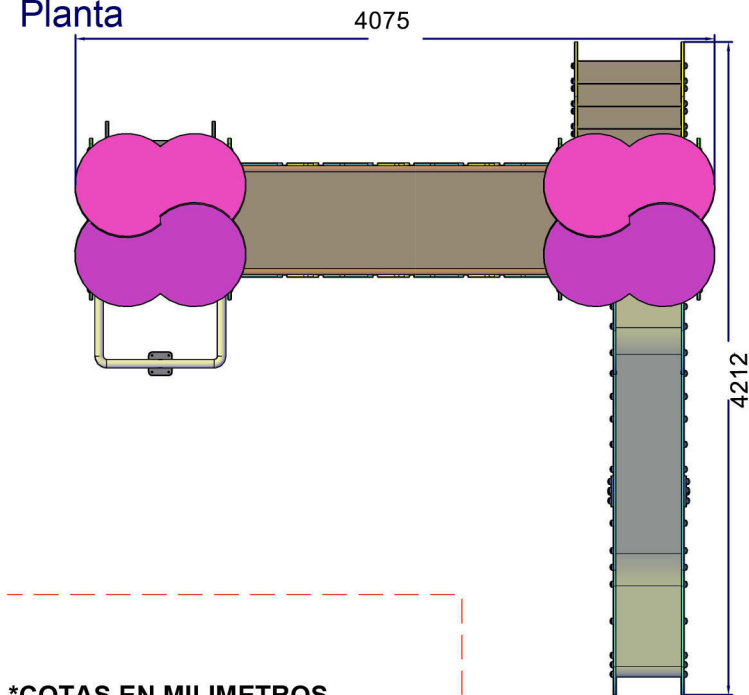
Alzado



Perfil



Planta



*COTAS EN MILIMETROS

AREA DE SEGURIDAD
SUP: 39,60 m²

Altura libre de caída: 1,36 m.

Uso recomendado para niños mayores de 3 años.

Materiales plásticos de Polietileno de Alta Densidad (HDPE) con protección UV.

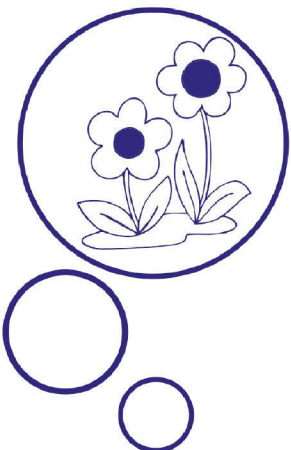
Rampa del tobogán en acero inoxidable.

Tapones de polipropileno para la protección de tornillería.

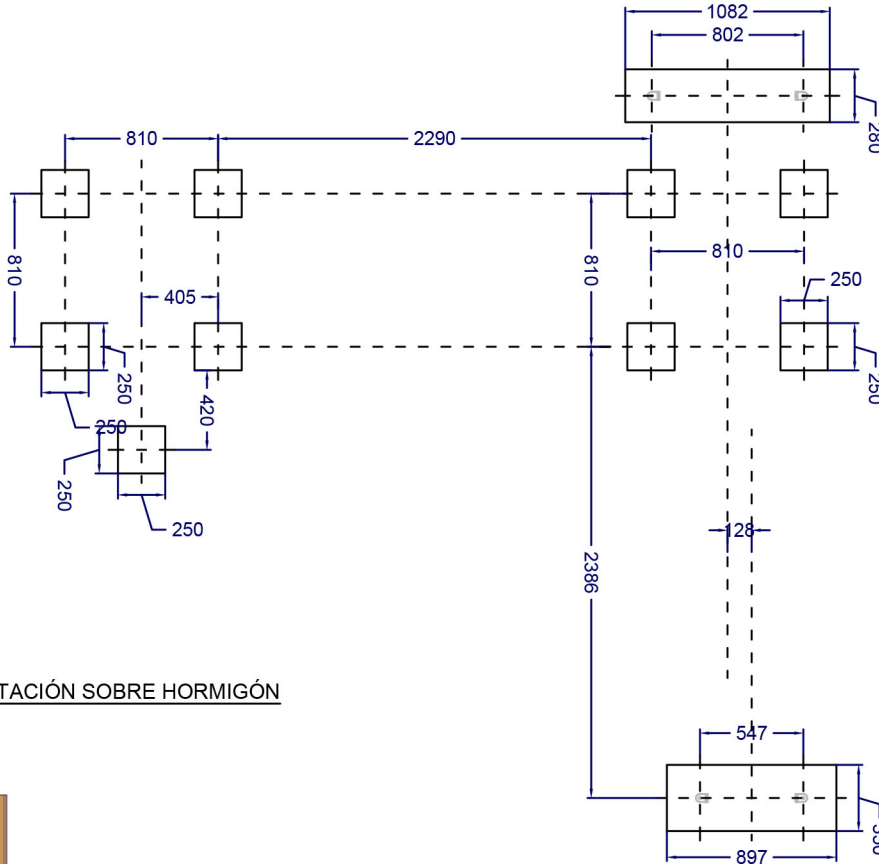
Barra bombero, peldaños escalera y tubos de agarre superior en acero inoxidable.

Madera de Pino con tratamiento autoclave nivel IV.

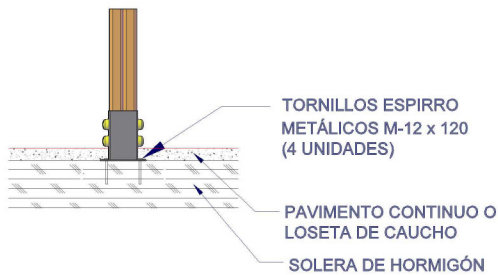
Bases y peldaños de madera antideslizante contrachapado de abedul.



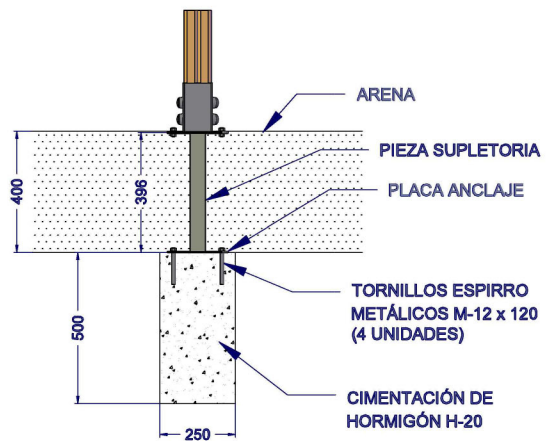
PLANTA DE CIMENTACIÓN



DETALLE DE CIMENTACIÓN SOBRE HORMIGÓN



DETALLE DE CIMENTACIÓN EN ARENA



*COTAS EN MILIMETROS

