



Certificado según UNE EN 1176-1 / 3

TORRE NARELLA

REF_T004



Componentes plásticos:

Polietileno de Alta Densidad con protección UV

Tornillería:

Protegida con tapones de polipropileno

Madera: Contrachapado antideslizante de abedul

Tratada en autoclave Nivel IV

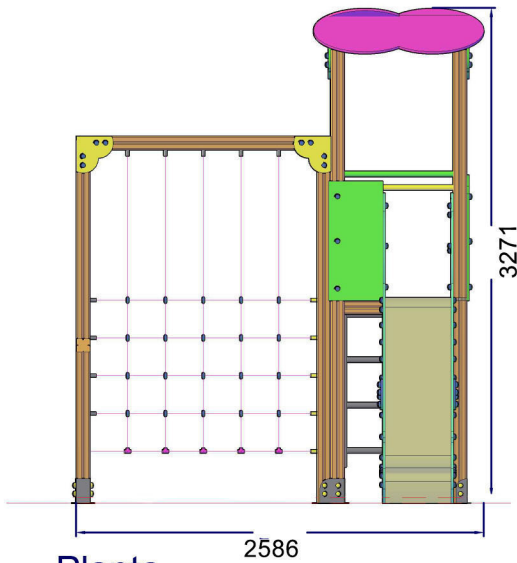
Componentes metálicos:

Acero inoxidable

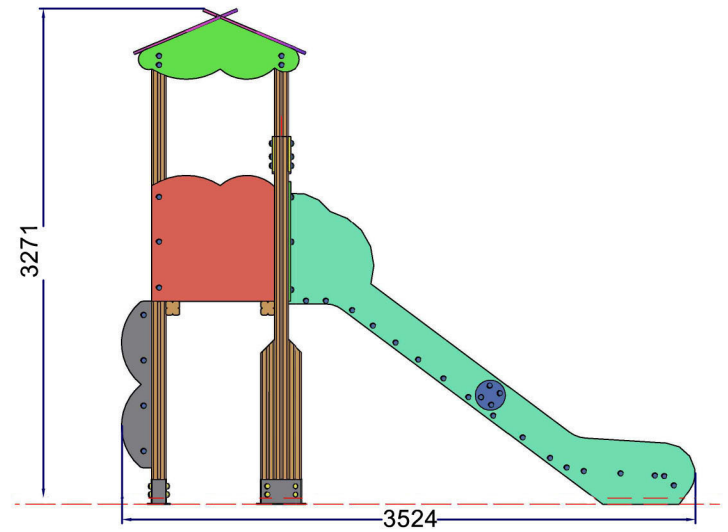


RESTAUPARK
PARQUES INFANTILES Y MOBILIARIO URBANO

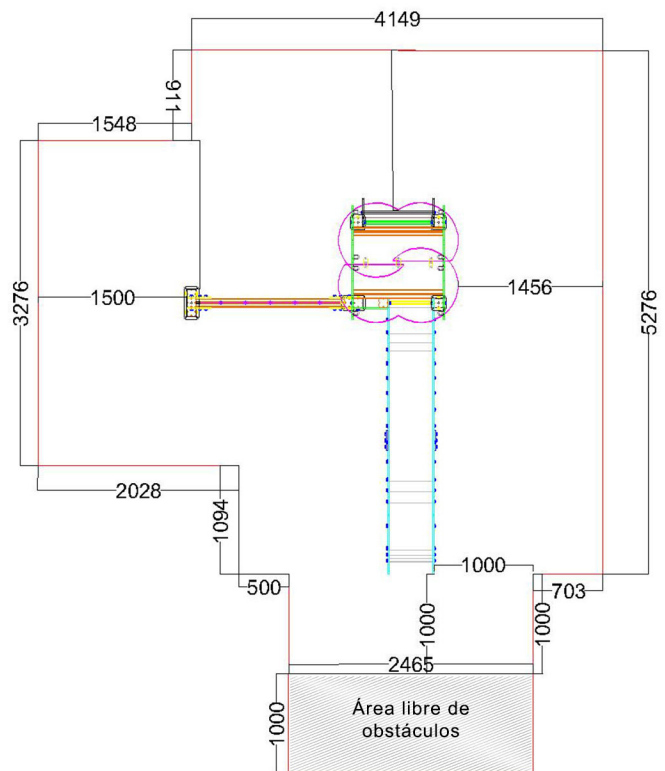
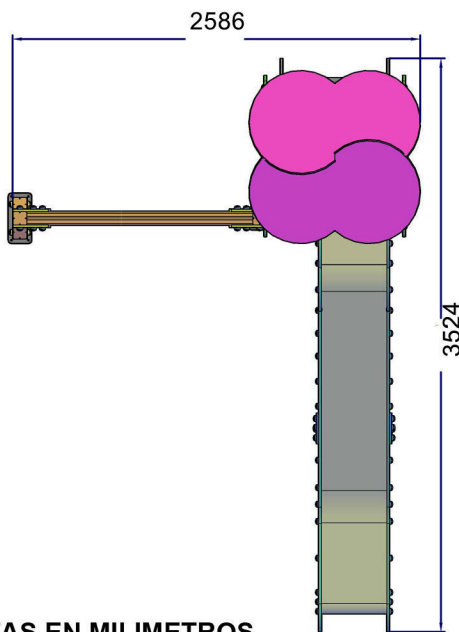
Alzado



Perfil



Planta



*COTAS EN MILIMETROS

AREA DE SEGURIDAD
SUP: 28,90 m²

Altura libre de caída: 1,36 m.

Uso recomendado para niños mayores de 3 años.

Materiales plásticos de Polietileno de Alta Densidad (HDPE) con protección UV.

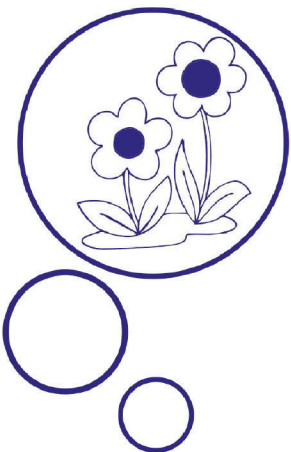
Rampa del tobogán en acero inoxidable.

Tapones de polipropileno para la protección de tornillería.

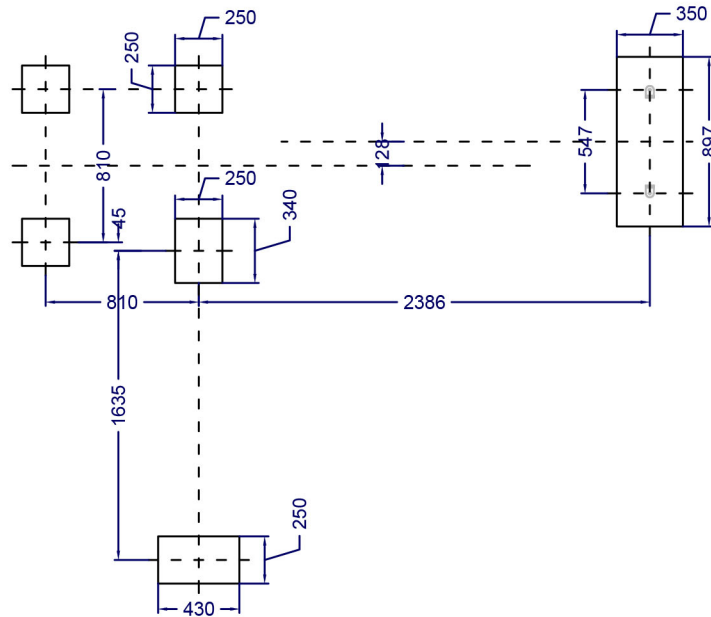
Tubo de agarre superior en acero inoxidable.

Madera de Pino con tratamiento autoclave nivel IV.

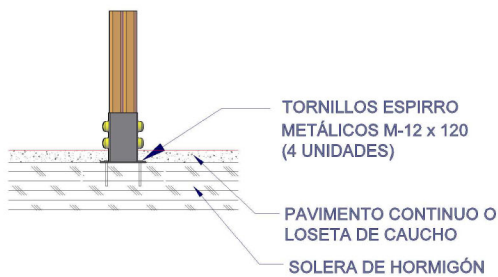
Base de madera antideslizante contrachapado de abedul.



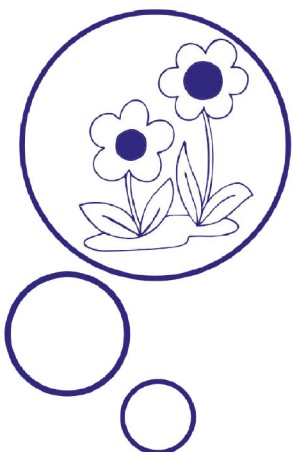
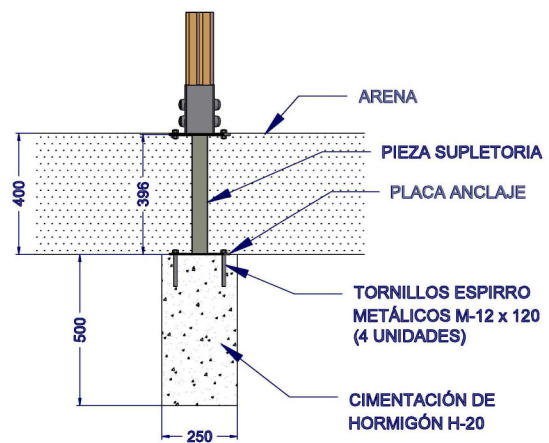
PLANTA DE CIMENTACIÓN



DETALLE DE CIMENTACIÓN SOBRE HORMIGÓN



DETALLE DE CIMENTACIÓN EN ARENA



*COTAS EN MILIMETROS