



Certificado según UNE EN 1176-1 / 2 / 3

TORRE MURIEL

REF_T003



Componentes plásticos:

Polietileno de Alta Densidad con protección UV

Tornillería:

Protegida con tapones de polipropileno

Madera: Contrachapado antideslizante de abedul

Tratada en autoclave Nivel IV

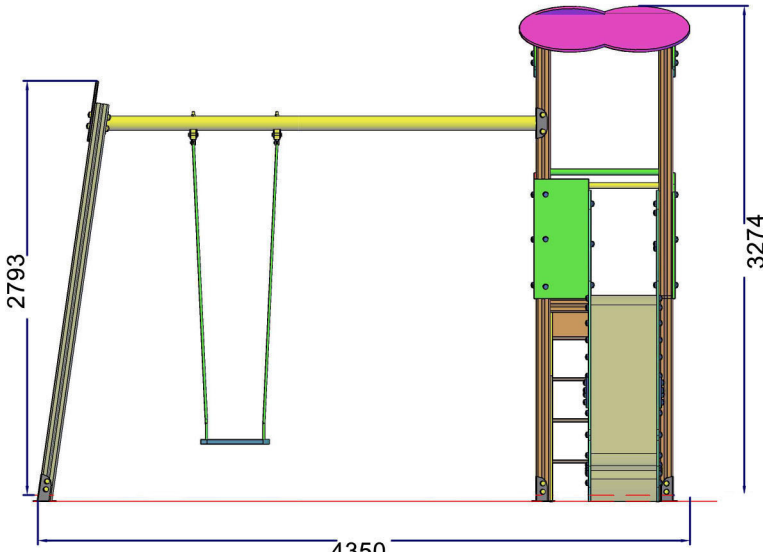
Componentes metálicos:

Acero inoxidable

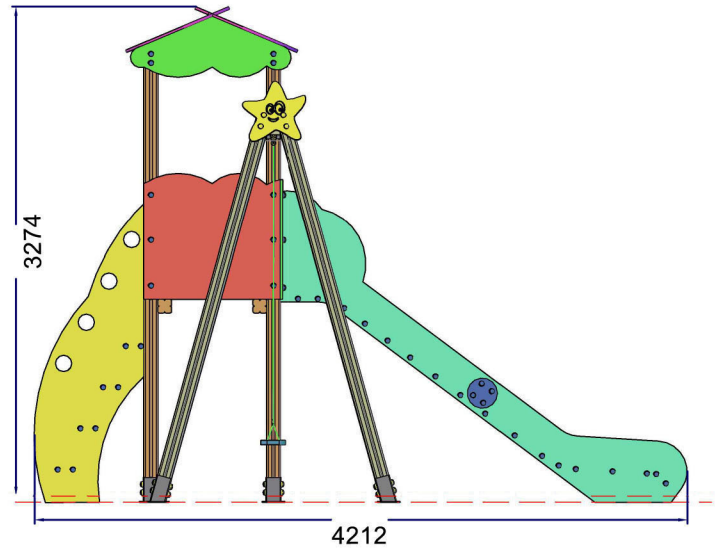


RESTAUPARK
PARQUES INFANTILES Y MOBILIARIO URBANO

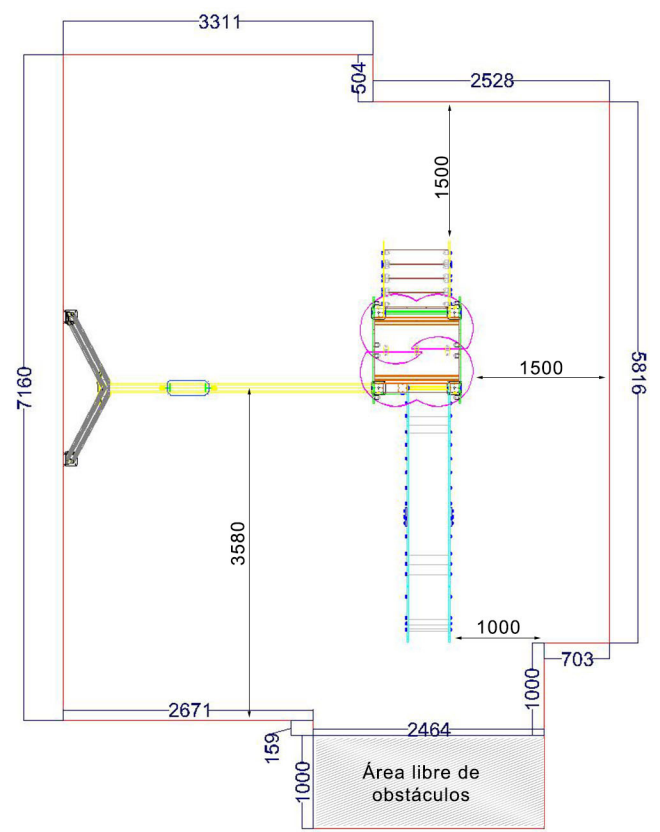
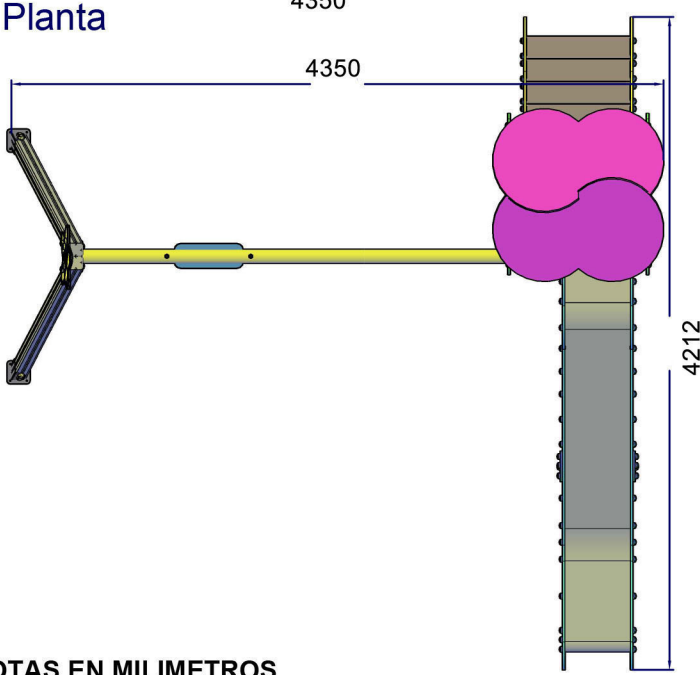
Alzado



Perfil



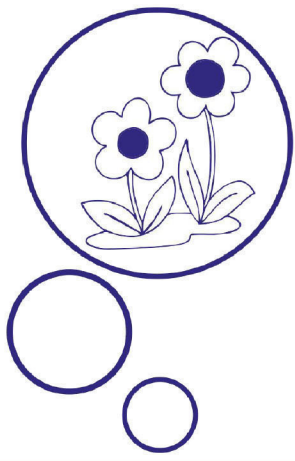
Planta



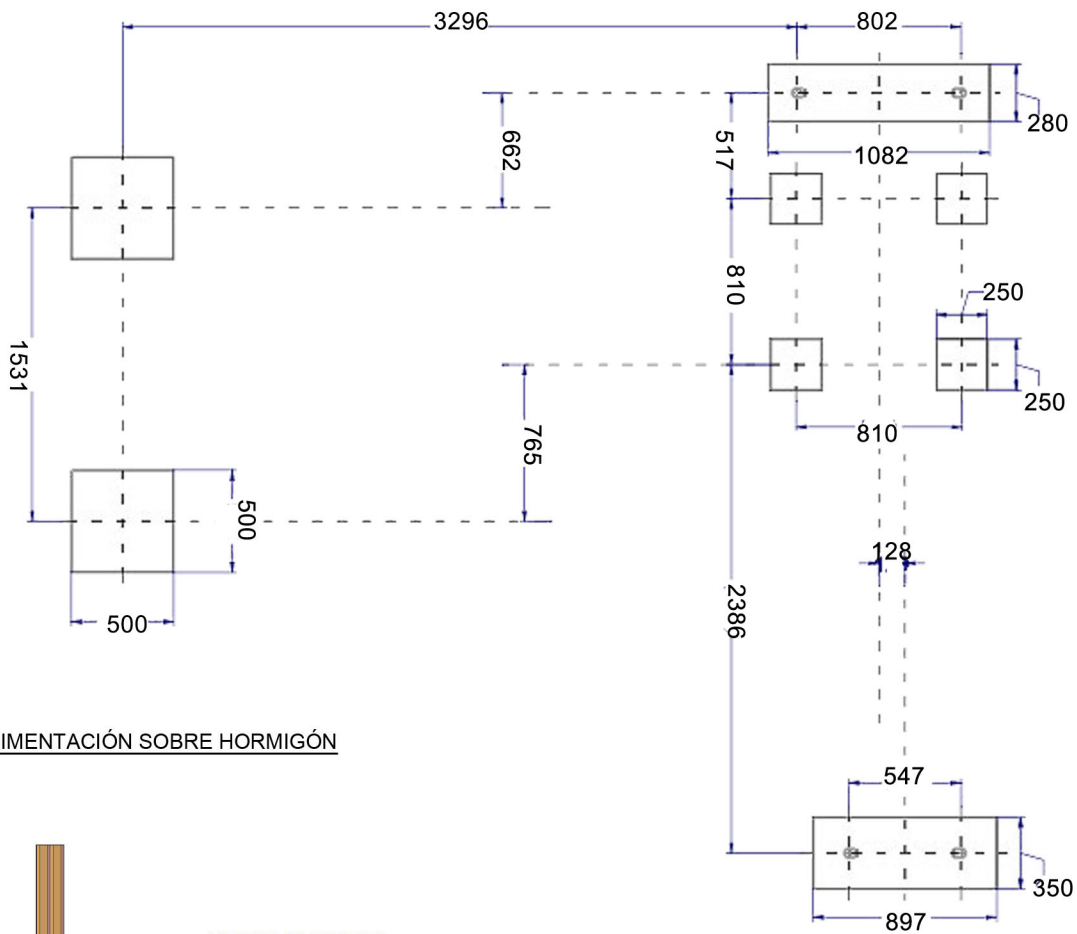
*COTAS EN MILIMETROS

AREA DE SEGURIDAD
SUP: 40,33 m²

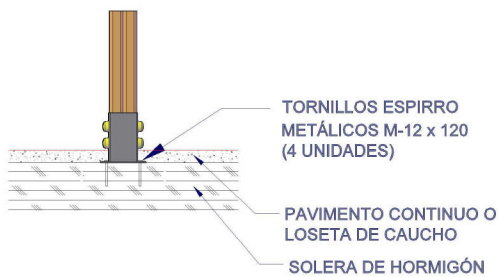
- Altura libre de caída: 1,36 m.
- Uso recomendado para niños mayores de 3 años.
- Materiales plásticos de Polietileno de Alta Densidad (HDPE) con protección UV.
- Rampa del tobogán en acero inoxidable.
- Tapones de polipropileno para la protección de tornillería.
- Tubo de agarre superior en acero inoxidable.
- Madera de Pino con tratamiento autoclave nivel IV.
- Base y peldaños de madera antideslizante contrachapado de abedul.



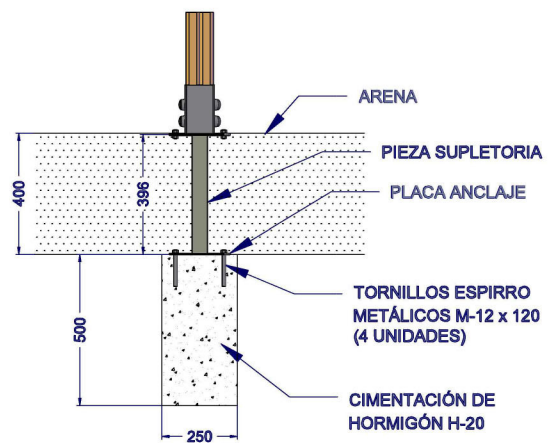
PLANTA DE CIMENTACIÓN



DETALLE DE CIMENTACIÓN SOBRE HORMIGÓN



DETALLE DE CIMENTACIÓN EN ARENA



*COTAS EN MILIMETROS

