



Certificado según UNE EN 1176-1 / 3

TORRE ZOE

REF_T002

Componentes plásticos:

Polietileno de Alta Densidad con protección UV

Tornillería:

Protegida con tapones de polipropileno

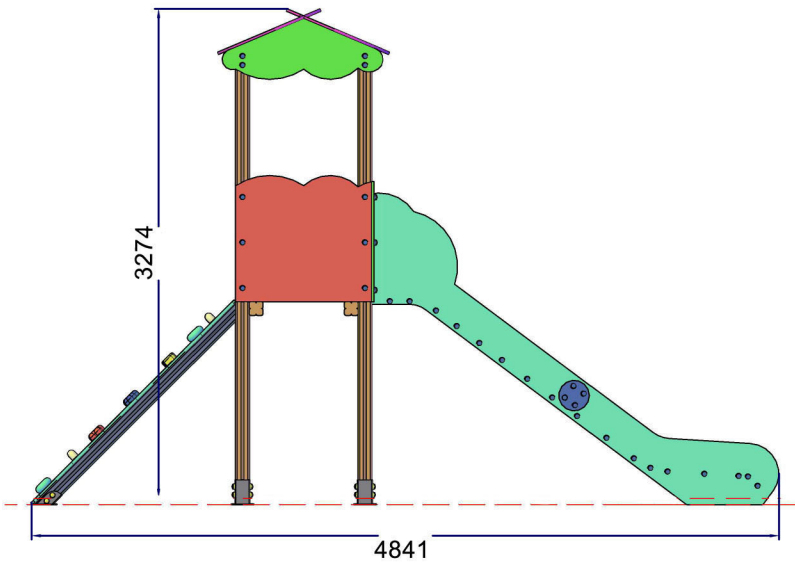
Madera:

Tratada en autoclave Nivel IV
Contrachapado antideslizante de abedul

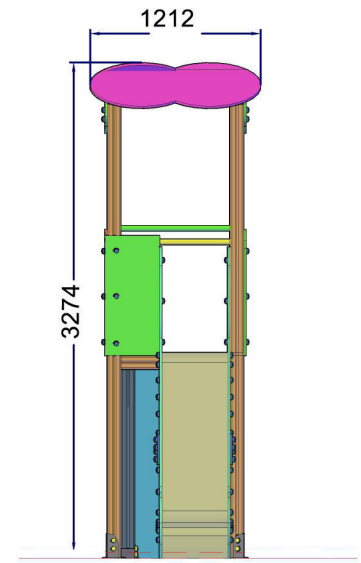


RESTAUPARK
PARQUES INFANTILES Y MOBILIARIO URBANO

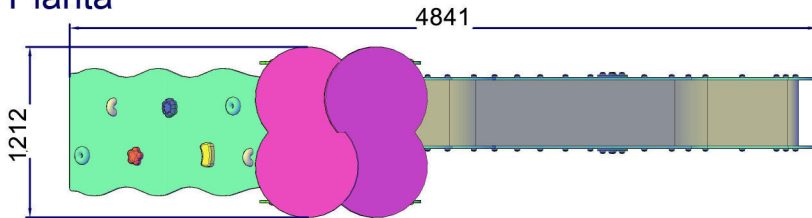
Alzado



Perfil

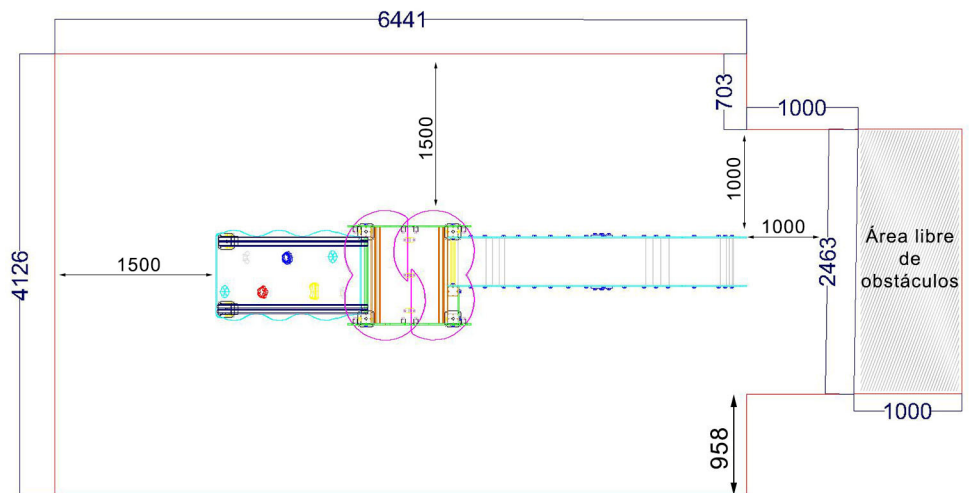


Planta



AREA DE SEGURIDAD
SUP: 29,03 m²

*COTAS EN MILIMETROS



Altura libre de caída: 1,36 m.

Uso recomendado para niños mayores de 3 años.

Materiales plásticos de Polietileno de Alta Densidad (HDPE) con protección UV.

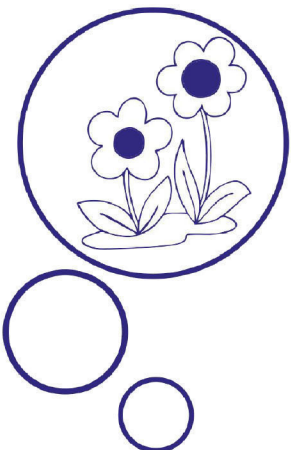
Rampa del tobogán en acero inoxidable.

Tapones de polipropileno para la protección de tornillería.

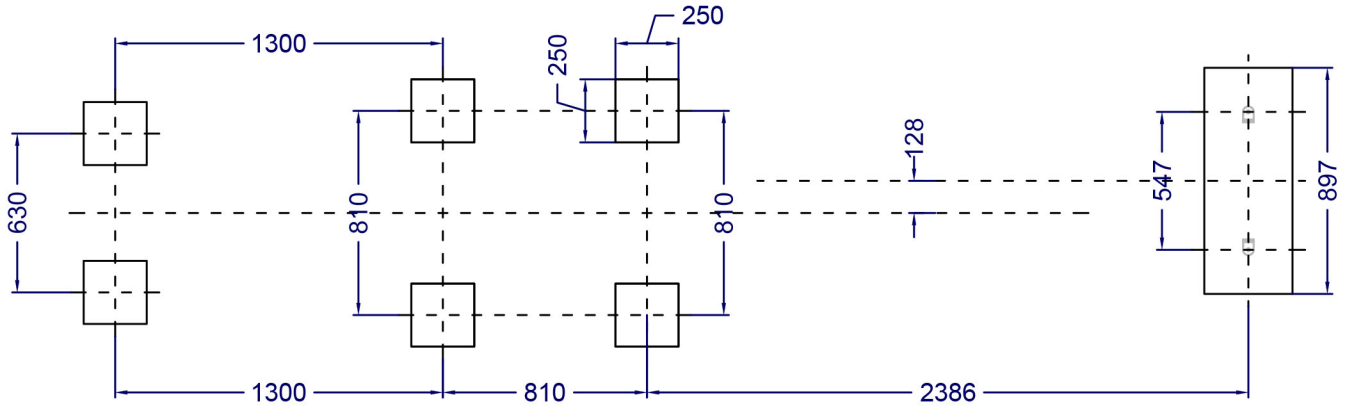
Tubo de agarre superior en acero inoxidable.

Madera de Pino con tratamiento autoclave nivel IV.

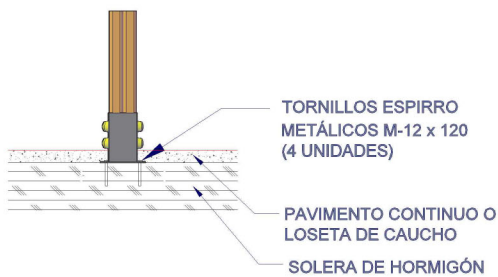
Rocódromo y base de madera antideslizante contrachapado de abedul.



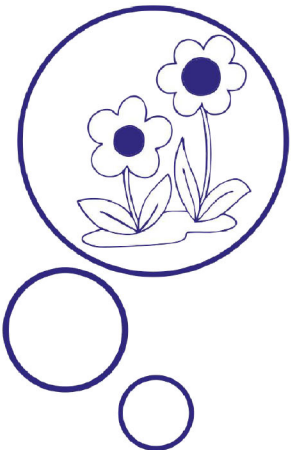
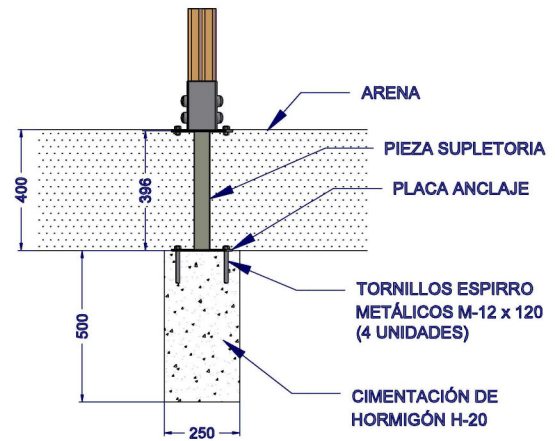
PLANTA DE CIMENTACIÓN



DETALLE DE CIMENTACIÓN SOBRE HORMIGÓN



DETALLE DE CIMENTACIÓN EN ARENA



*COTAS EN MILIMETROS



RESTAUPARK
PARQUES INFANTILES Y MOBILIARIO URBANO