

Certificado según UNE EN 1176-1 / 6

## Moto

## REF\_MS001\_MOTO

### Componentes plásticos:

Polietileno de Alta Densidad con protección UV

### Tornillería:

Protegida con tapones de polipropileno

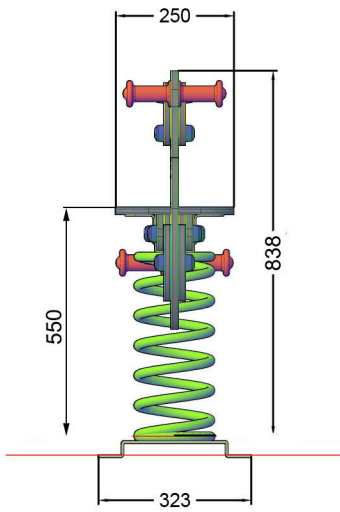
### Componentes metálicos:

Acero galvanizado y muelle termolacado

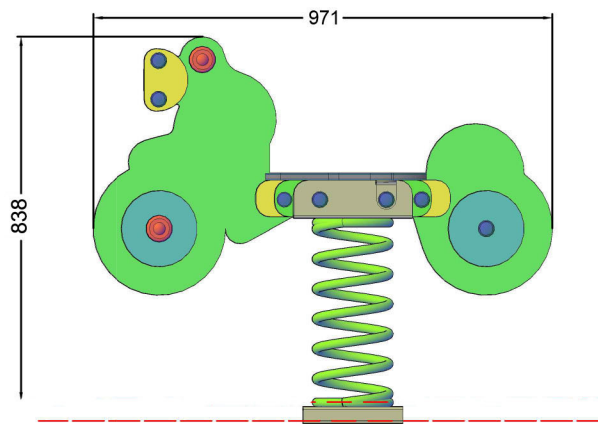


**RESTAUPARK**  
PARQUES INFANTILES Y MOBILIARIO URBANO

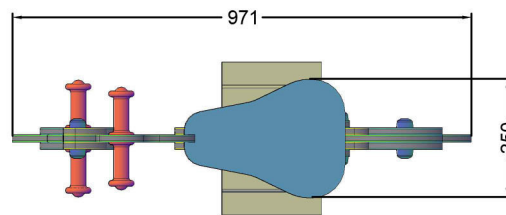
Perfil



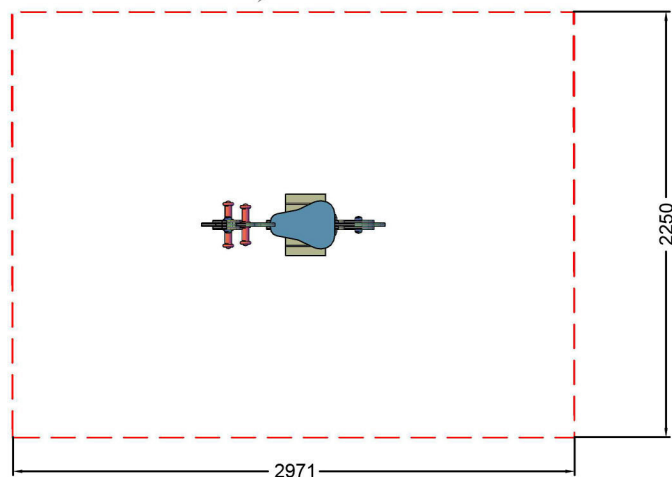
Alzado



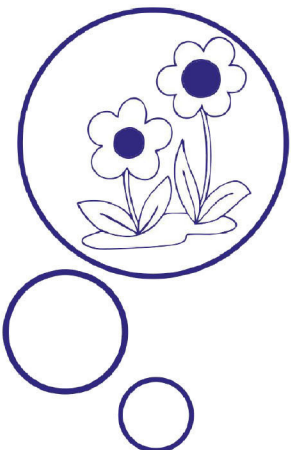
Planta



AREA DE SEGURIDAD  
SUP: 6,68m<sup>2</sup>



**\*COTAS EN MILIMETROS**



Altura libre de caída: 0,55 m.

Uso recomendado para niños mayores de 3 años.

Materiales plásticos de Polietileno de Alta Densidad (HDPE) con protección UV.

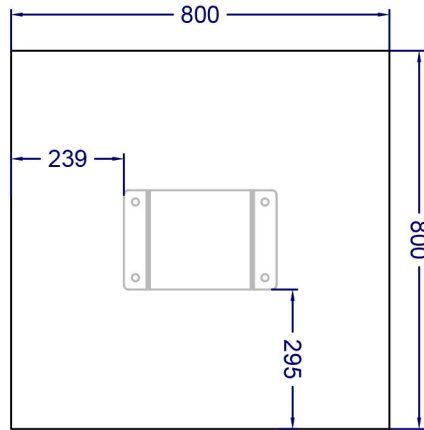
Componentes metálicos de acero galvanizado.

Tapones de polipropileno para la protección de tornillería.

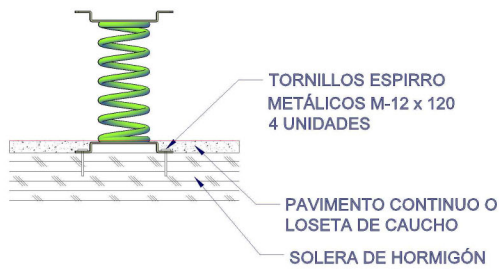
Soporte de muelle termolacado.



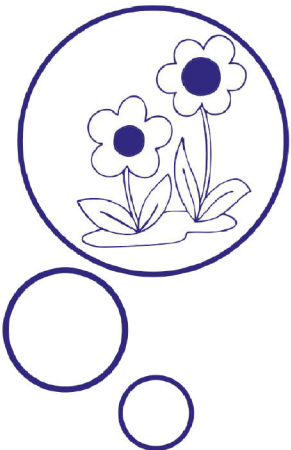
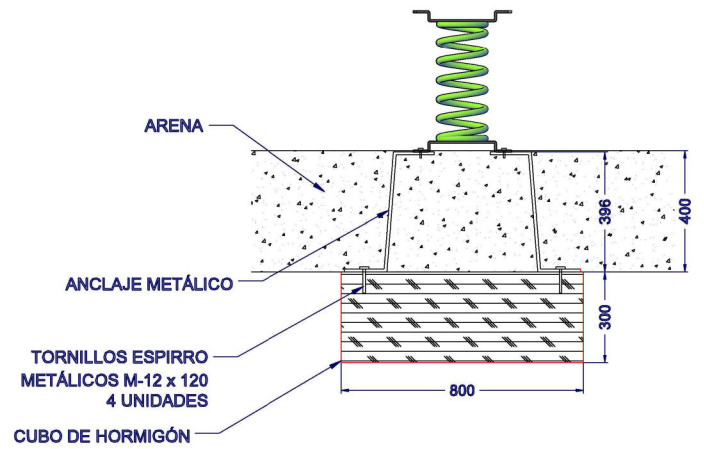
## PLANTA DE CIMENTACIÓN



### DETALLE DE CIMENTACIÓN SOBRE HORMIGÓN



### DETALLE DE CIMENTACIÓN EN ARENA



**\*COTAS EN MILIMETROS**



**RESTAUPARK**  
PARQUES INFANTILES Y MOBILIARIO URBANO