

Certificado según UNE EN 1176-1 / 6

MONO

REF_MS001

Componentes plásticos:

Polietileno de Alta Densidad con protección UV

Tornillería:

Protegida con tapones de polipropileno

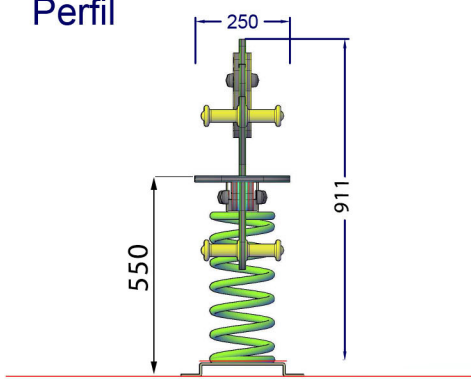
Componentes metálicos:

Acero galvanizado y muelle termolacado

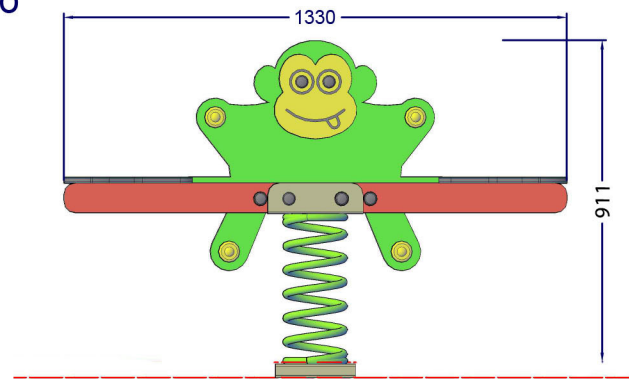


RESTAUPARK
PARQUES INFANTILES Y MOBILIARIO URBANO

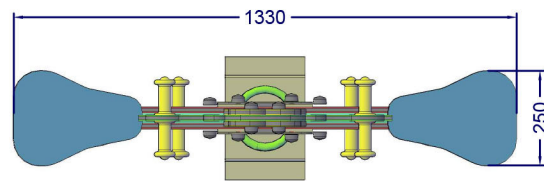
Perfil



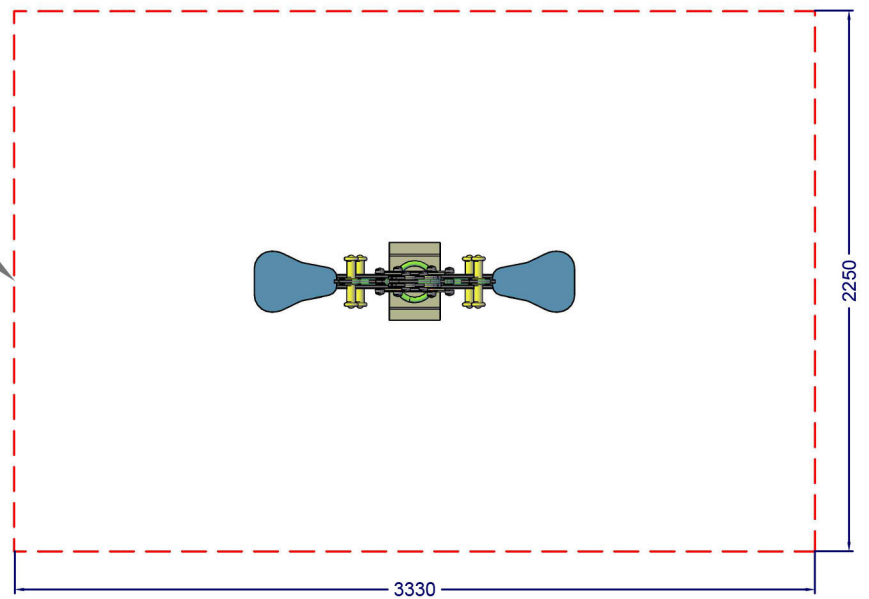
Alzado



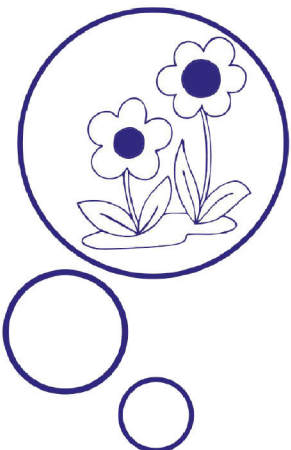
Planta



AREA DE SEGURIDAD
SUP: 7,49m²



***COTAS EN MILIMETROS**



Altura libre de caída: 0,55 m.

Uso recomendado para niños con edades comprendidas de entre 3 y 9 años.

Materiales plásticos de Polietileno de Alta Densidad (HDPE) con protección UV.

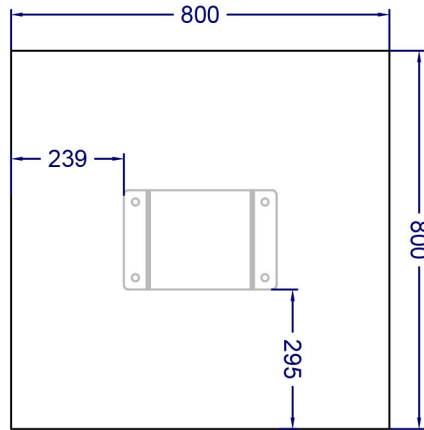
Componentes metálicos de acero galvanizado.

Tapones de polipropileno para la protección de tornillería.

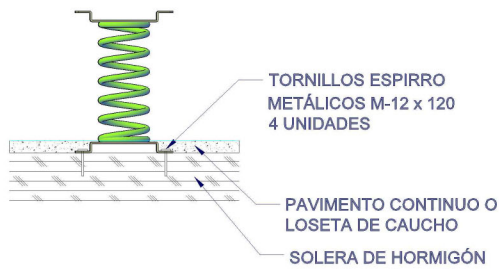
Soporte de muelle termolacado.



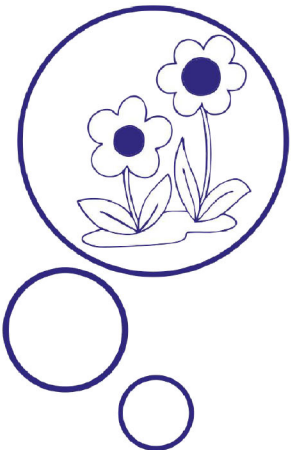
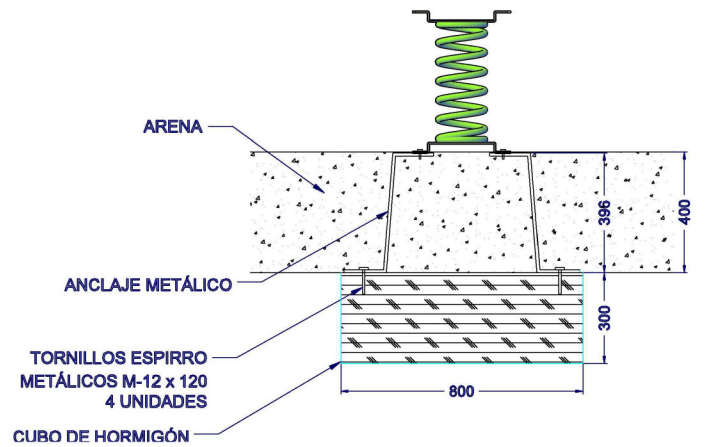
PLANTA DE CIMENTACIÓN



DETALLE DE CIMENTACIÓN SOBRE HORMIGÓN



DETALLE DE CIMENTACIÓN EN ARENA



***COTAS EN MILIMETROS**