

Certificado según UNE EN 1176-1 / 6

BALLENA

REF_MDP001

Componentes plásticos:

Polietileno de Alta Densidad con protección UV

Tornillería:

Protegida con tapones de polipropileno

Componentes metálicos:

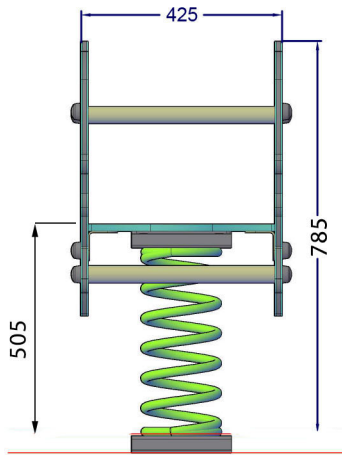
Acero galvanizado y muelle termolacado

Acero inoxidable

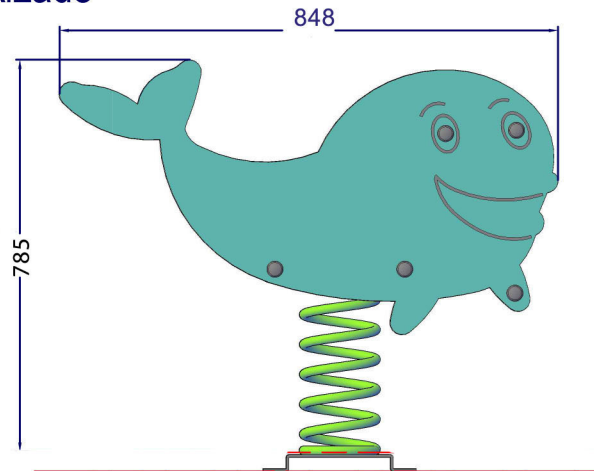


RESTAUPARK
PARQUES INFANTILES Y MOBILIARIO URBANO

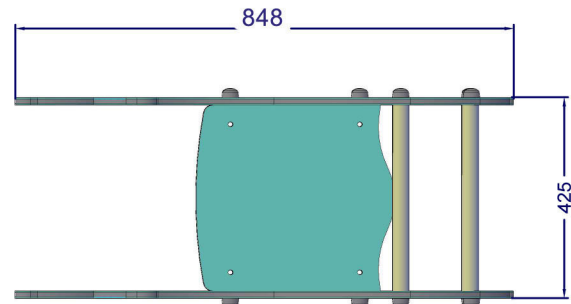
Perfil



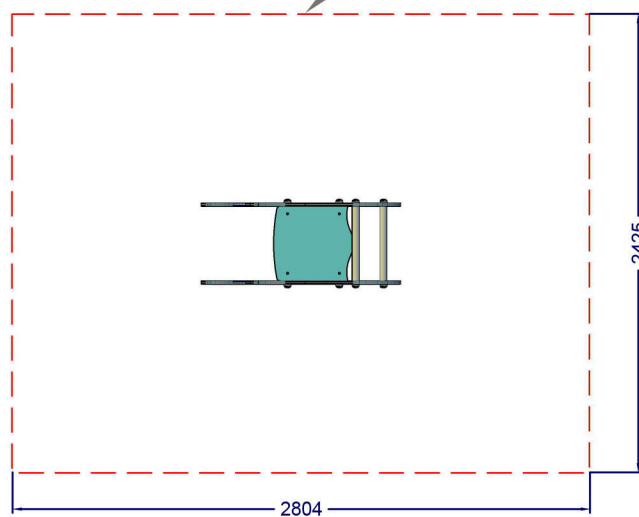
Alzado



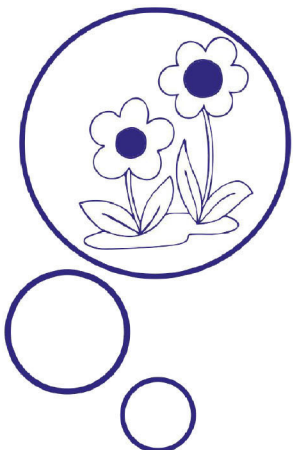
Planta



AREA DE SEGURIDAD
SUP: 7,41 m²



***COTAS EN MILIMETROS**



Altura libre de caída: 0,50 m.

Uso recomendado para niños mayores de 1 años.

Materiales plásticos de Polietileno de Alta Densidad (HDPE) con protección UV.

Componentes metálicos de acero galvanizado. (Base de anclaje).

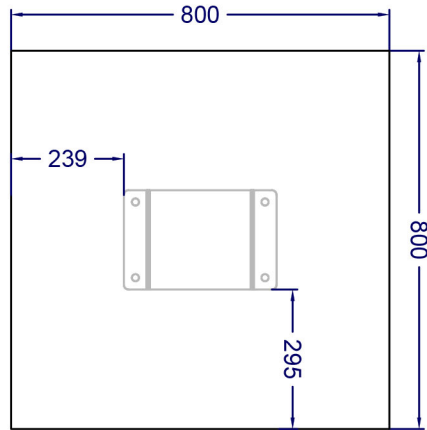
Tapones de polipropileno para la protección de tornillería.

Soporte de muelle termolacado. Tubo agarre en acero inoxidable.

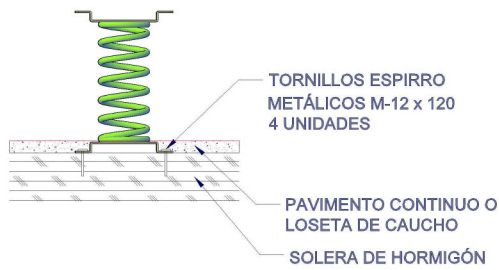
Asiento de madera antideslizante contrachapado de abedul.



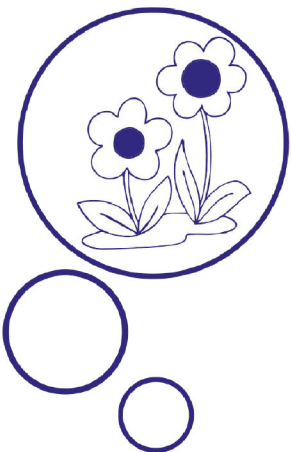
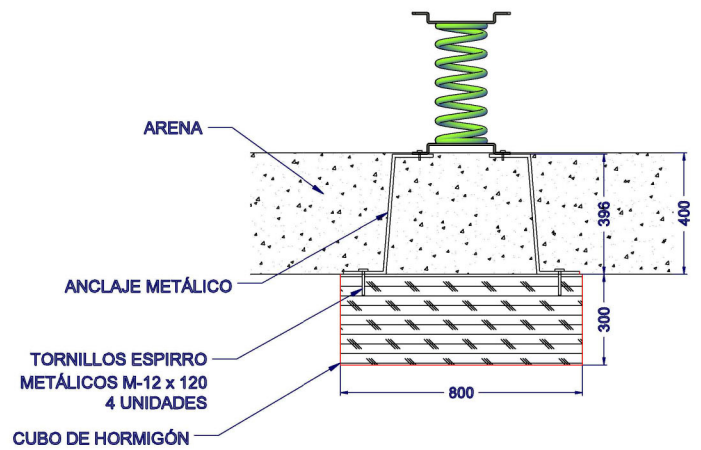
PLANTA DE CIMENTACIÓN



DETALLE DE CIMENTACIÓN SOBRE HORMIGÓN



DETALLE DE CIMENTACIÓN EN ARENA



*COTAS EN MILIMETROS

