



Certificado según UNE EN 1176-1 / 2

Columpio 2 asientos mixtos

REF\_CP002



**Componentes plásticos:**

Polietileno de Alta Densidad con protección UV

**Tornillería:**

Protegida con tapones de polipropileno

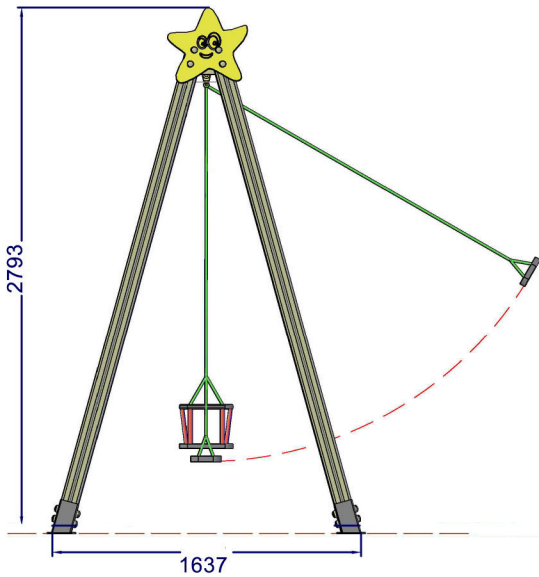
**Madera:**

Tratada en autoclave Nivel IV

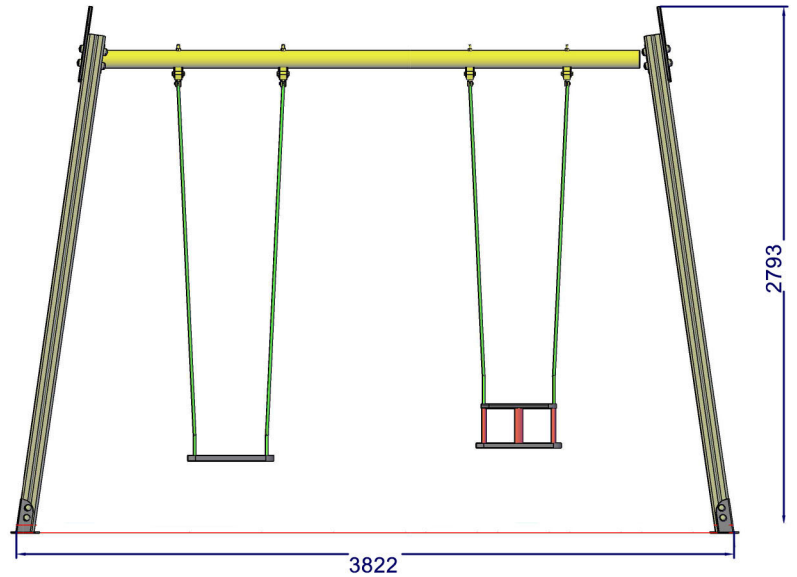


**RESTAUPARK**  
PARQUES INFANTILES Y MOBILIARIO URBANO

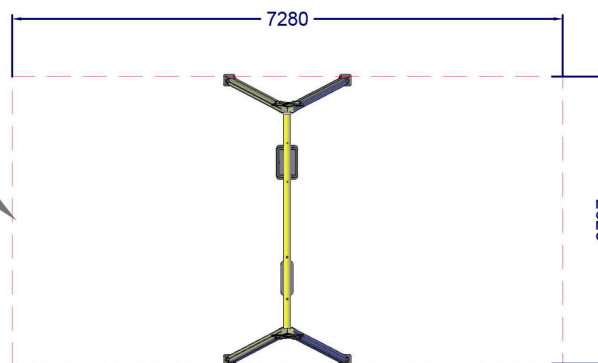
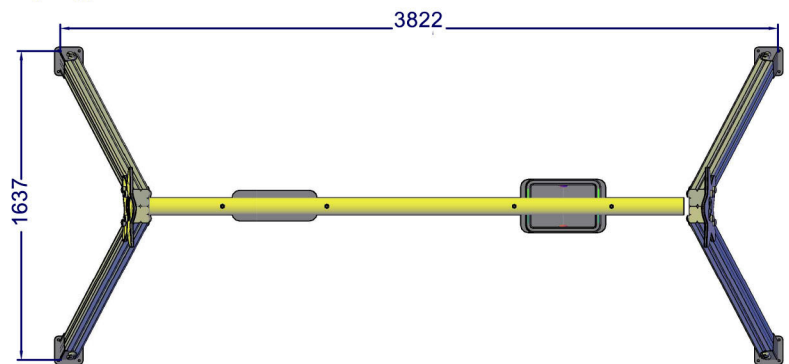
Perfil



Alzado

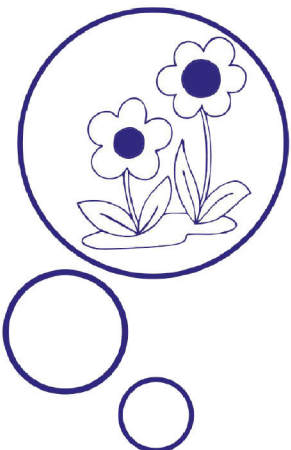


Planta



AREA DE SEGURIDAD  
SUP: 27,64m<sup>2</sup>

**\*COTAS EN MILIMETROS**



Altura libre de caída: 1,50 m.

Uso recomendado para niños mayores de 1 años (cuna) y + de 3 años (plano).

Materiales plásticos de Polietileno de Alta Densidad (HDPE) con protección UV.

Componentes metálicos de acero galvanizado.

Cadenas de columpios de acero galvanizadas en caliente.

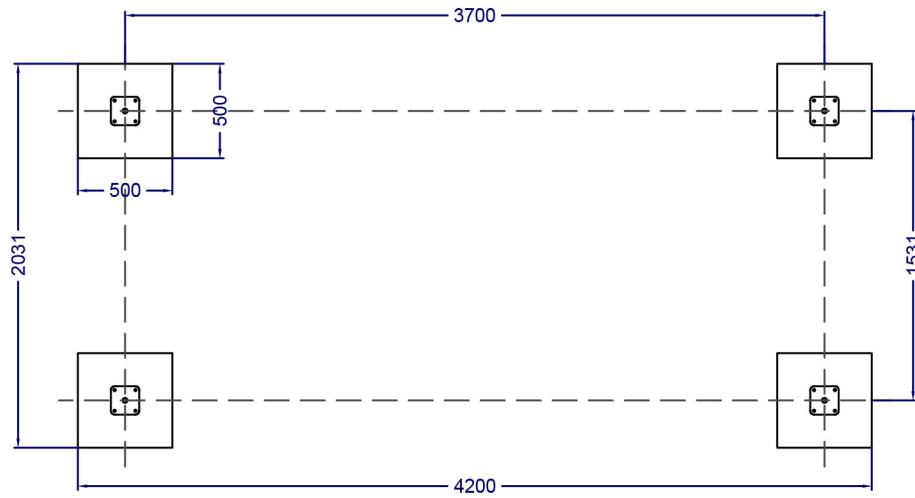
Tapones de polipropileno para la protección de tornillería.

Madera de Pino con tratamiento autoclave nivel IV.

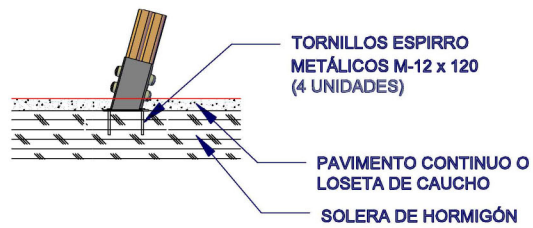
Asiento de goma EPDM inyectada con refuerzo de aluminio.



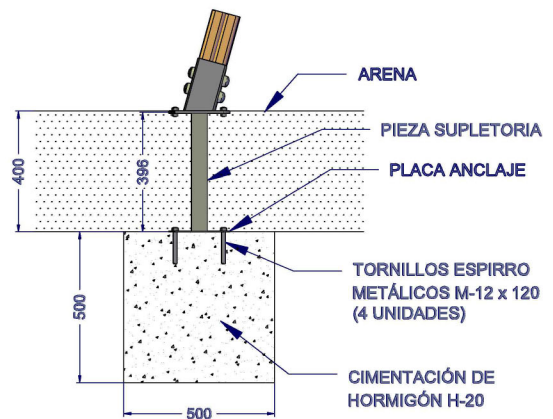
PLANTA DE CIMENTACIÓN



DETALLE DE CIMENTACIÓN SOBRE HORMIGÓN



DETALLE DE CIMENTACIÓN EN ARENA



\*COTAS EN MILIMETROS

