

Certificado según UNE EN 1176-1 / 6

## Balancín Conejo

REF\_B002

### Componentes plásticos:

Polietileno de Alta Densidad con protección UV

### Tornillería:

Protegida con tapones de polipropileno

### Madera:

Tratada en autoclave Nivel IV

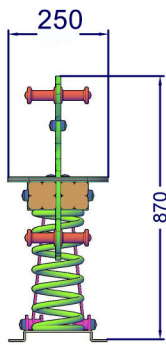
### Componentes metálicos:

Acero galvanizado y muelle termolacado

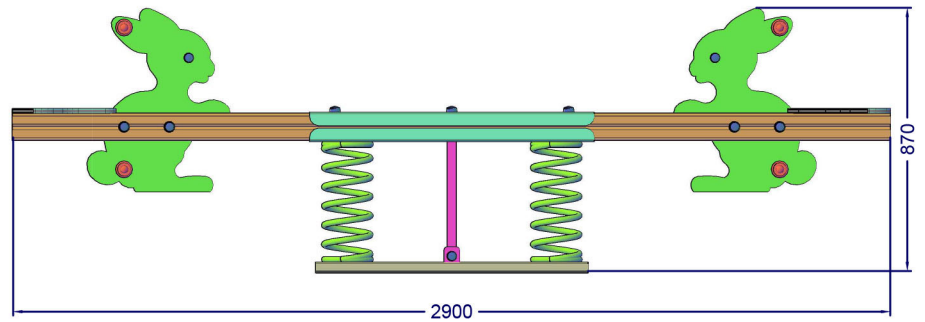


**RESTAUPARK**  
PARQUES INFANTILES Y MOBILIARIO URBANO

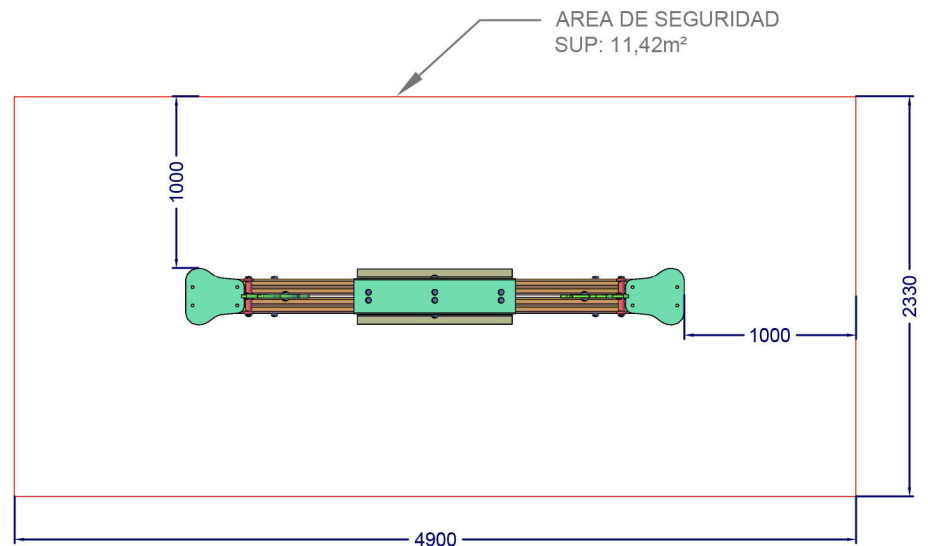
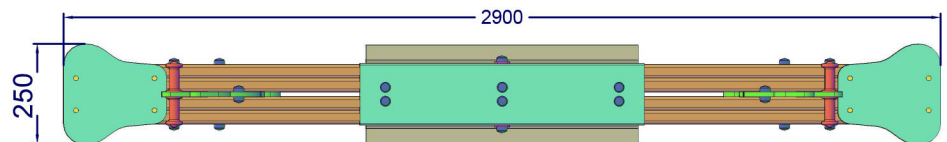
Perfil



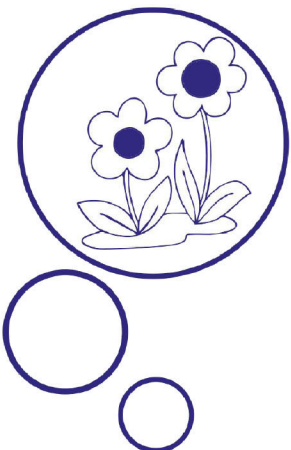
Alzado



Planta



**\*COTAS EN MILIMETROS**



Altura libre de caída: 0,54 m.

Uso recomendado para niños de edad comprendida de entre 3 a 9 años.

Materiales plásticos de Polietileno de Alta Densidad (HDPE) con protección UV.

Componentes metálicos de acero galvanizado pintado.

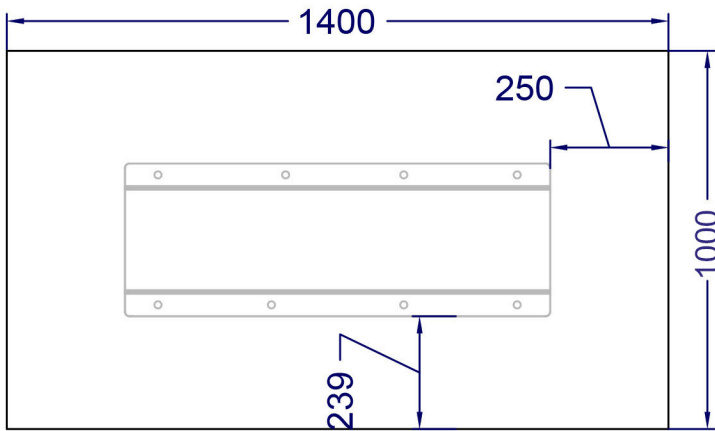
Tapones de polipropileno para la protección de tornillería.

Soporte de muelle termolacado.

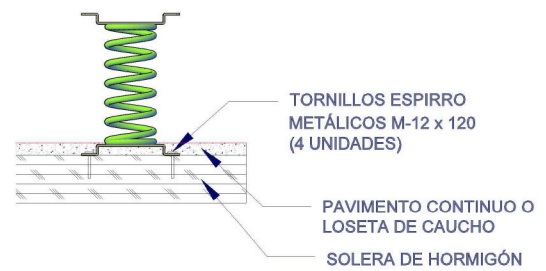
Madera de Pino con tratamiento autoclave nivel IV.



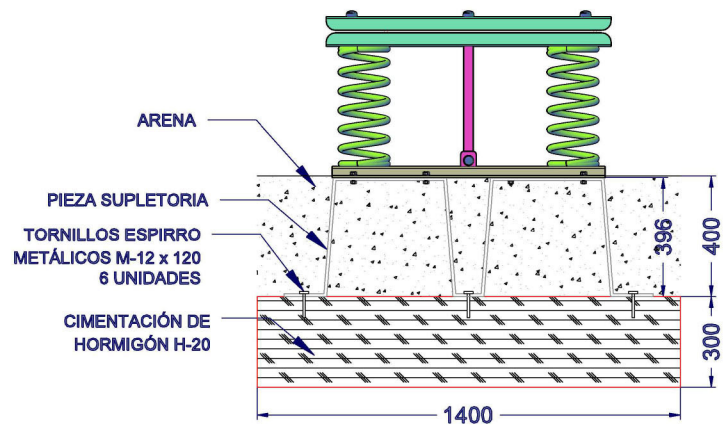
PLANTA DE CIMENTACIÓN



DETALLE DE CIMENTACIÓN SOBRE HORMIGÓN



DETALLE DE CIMENTACIÓN EN ARENA



\*COTAS EN MILIMETROS

