



Certificado según UNE EN 1176-1 / 6

## Balancín Caballitos de Mar

REF\_B001



### Componentes plásticos:

Polietileno de Alta Densidad con protección UV

### Tornillería:

Protegida con tapones de polipropileno

### Madera:

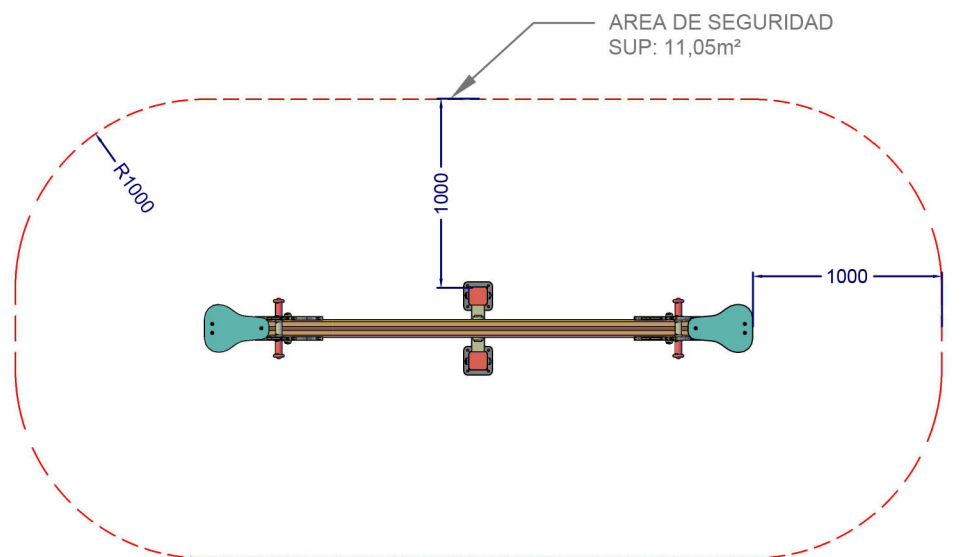
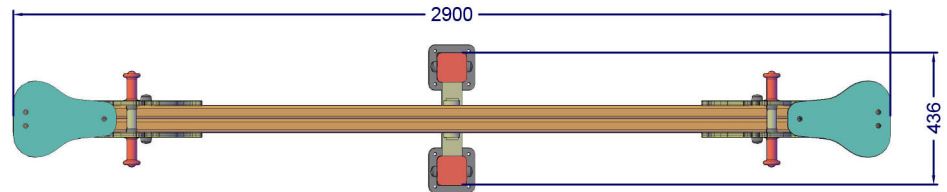
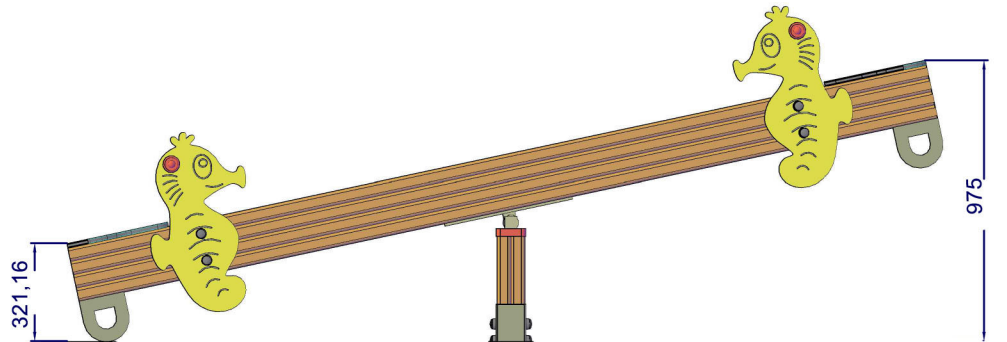
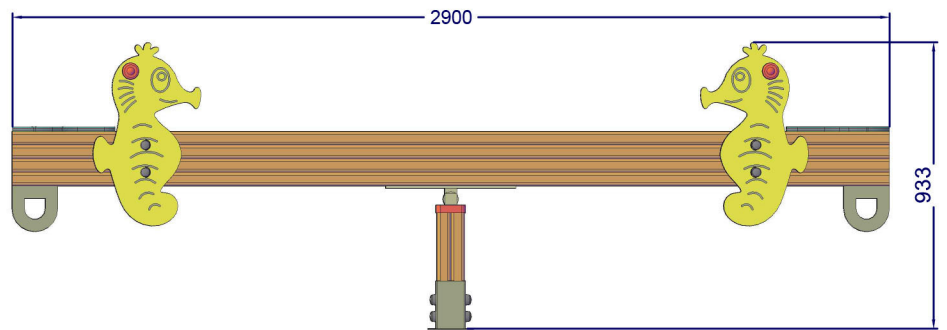
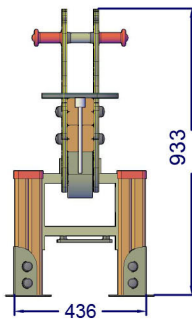
Tratada en autoclave Nivel IV

### Componentes metálicos:

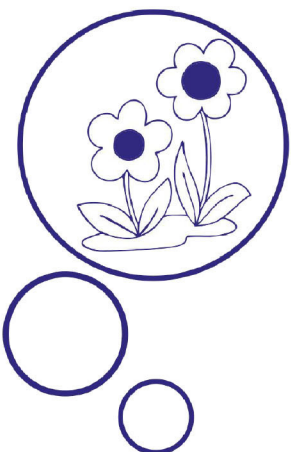
Acero galvanizado



**RESTAUPARK**  
PARQUES INFANTILES Y MOBILIARIO URBANO



\*COTAS EN MILIMETROS



Altura libre de caída: 1,00 m.

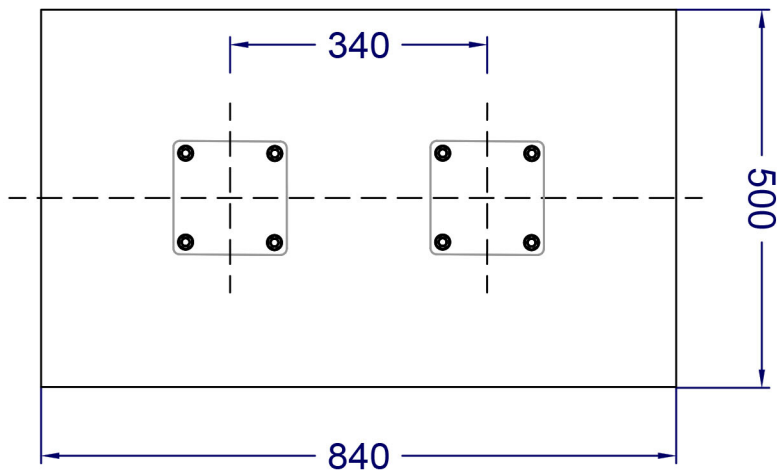
Uso recomendado para niños de entre 3 y 9 años.

Materiales plásticos de Polietileno de Alta Densidad (HDPE) con protección UV.

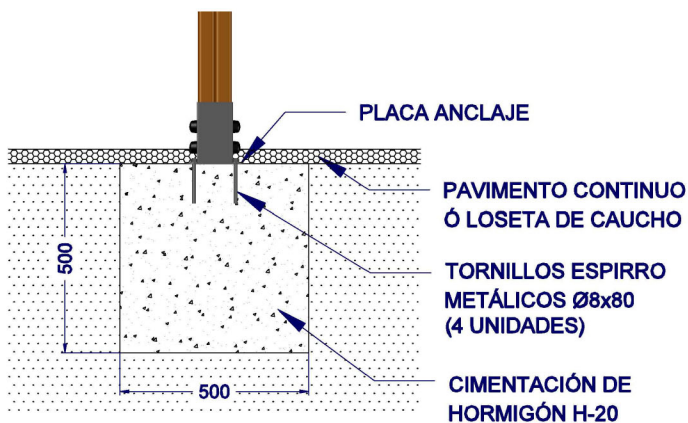
Componentes metálicos de acero galvanizado.

Madera de Pino con tratamiento autoclave nivel IV.

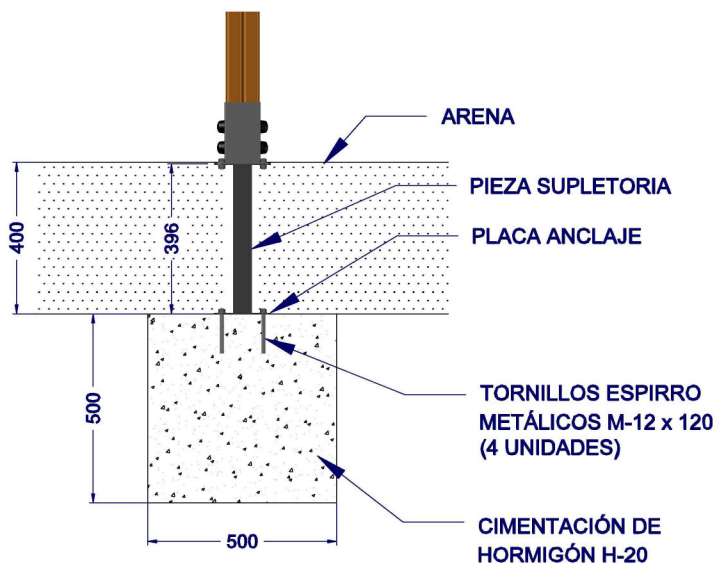
PLANTA DE CIMENTACIÓN



DETALLE DE CIMENTACIÓN SOBRE HORMIGÓN



DETALLE DE CIMENTACIÓN EN ARENA



\*COTAS EN MILIMETROS

