

TÚNEL RÍGIDO

Ref.: CC11

Componentes plásticos:

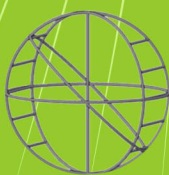
Polietileno de Alta Densidad con protección UV

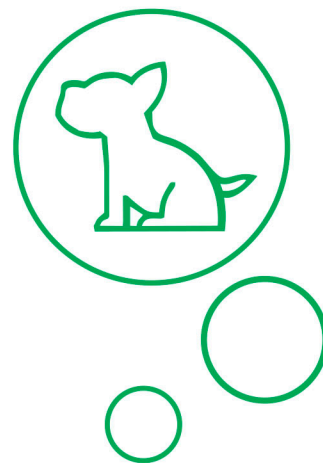
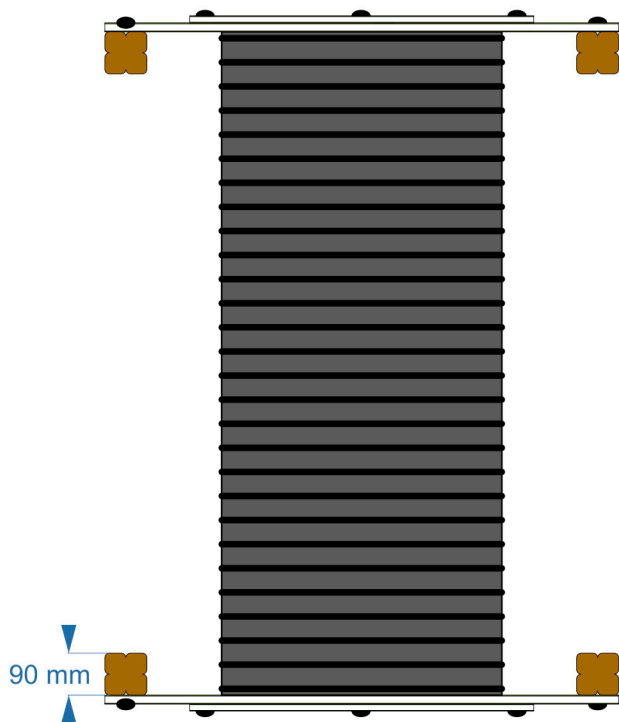
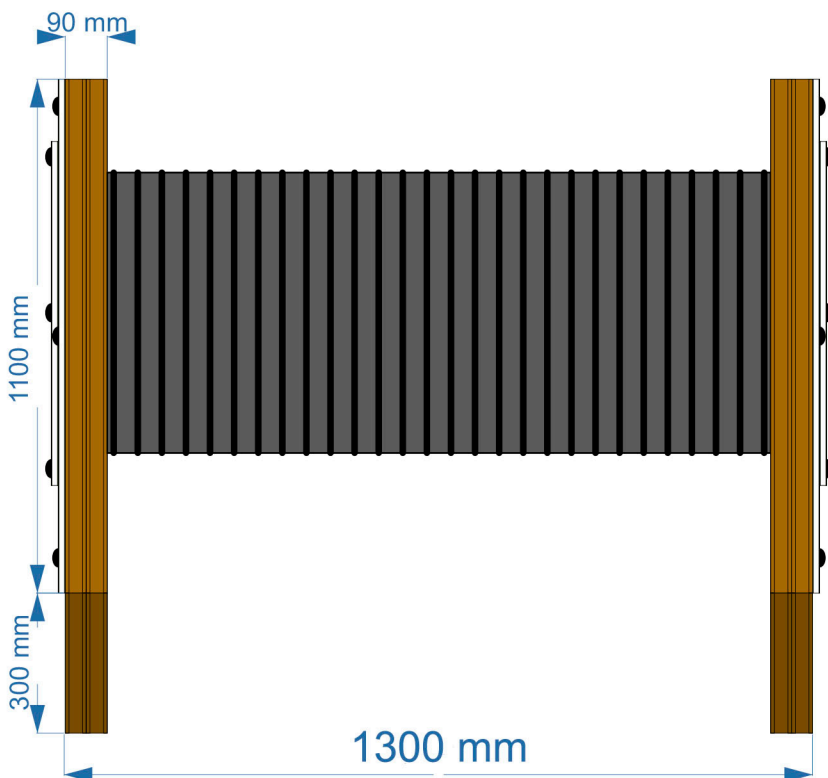
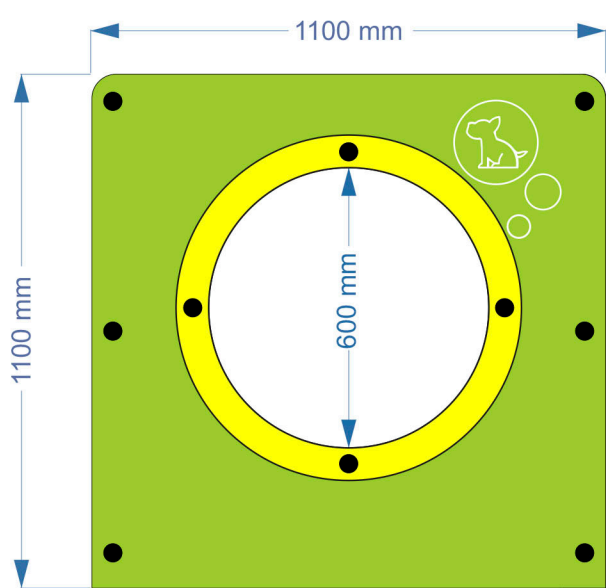
Tornillería

protegida con tapones de polipropileno

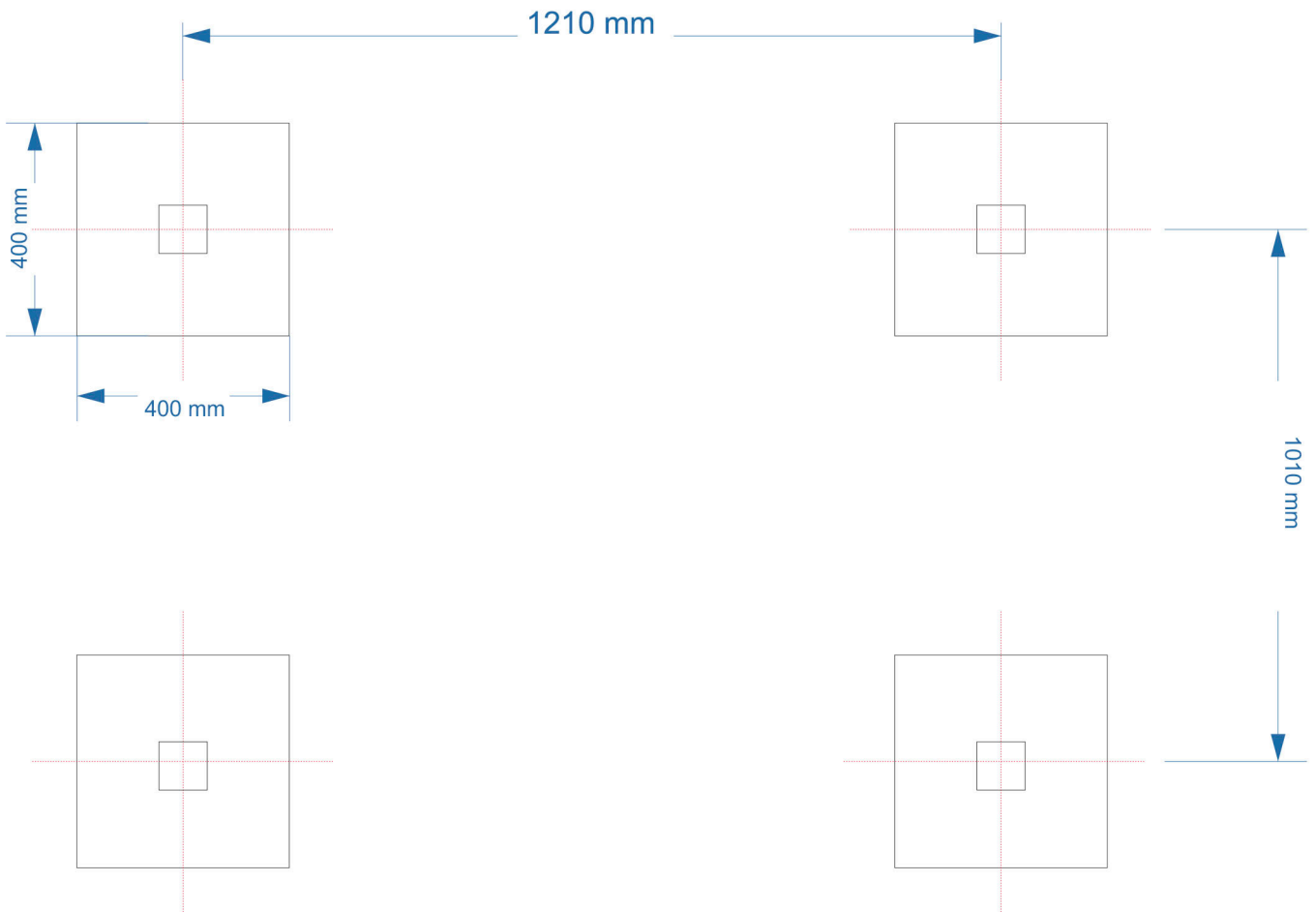
Madera

tratada en autoclave Nivel IV

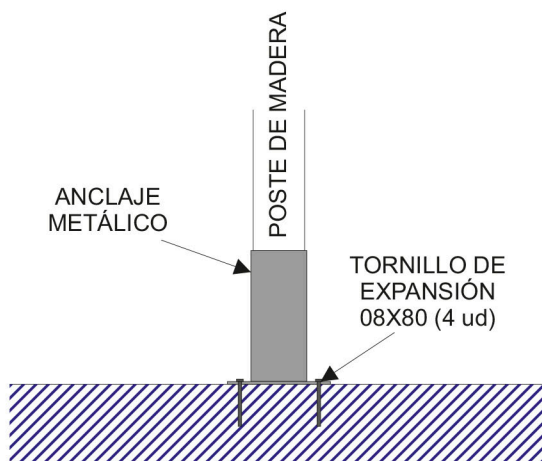




PLANTA DE CIMENTACIÓN



PLANTA DE ANCLAJE



DETALLE DE CIMENTACIÓN

