

**PASARELA**

Ref.: CC08

**Componentes plásticos:**

Polietileno de Alta Densidad con protección UV

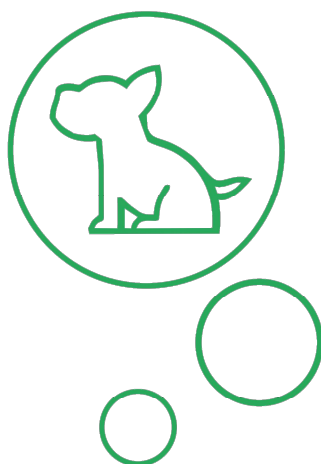
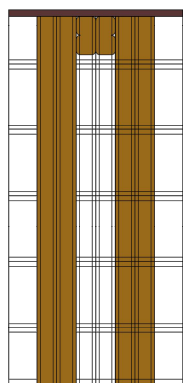
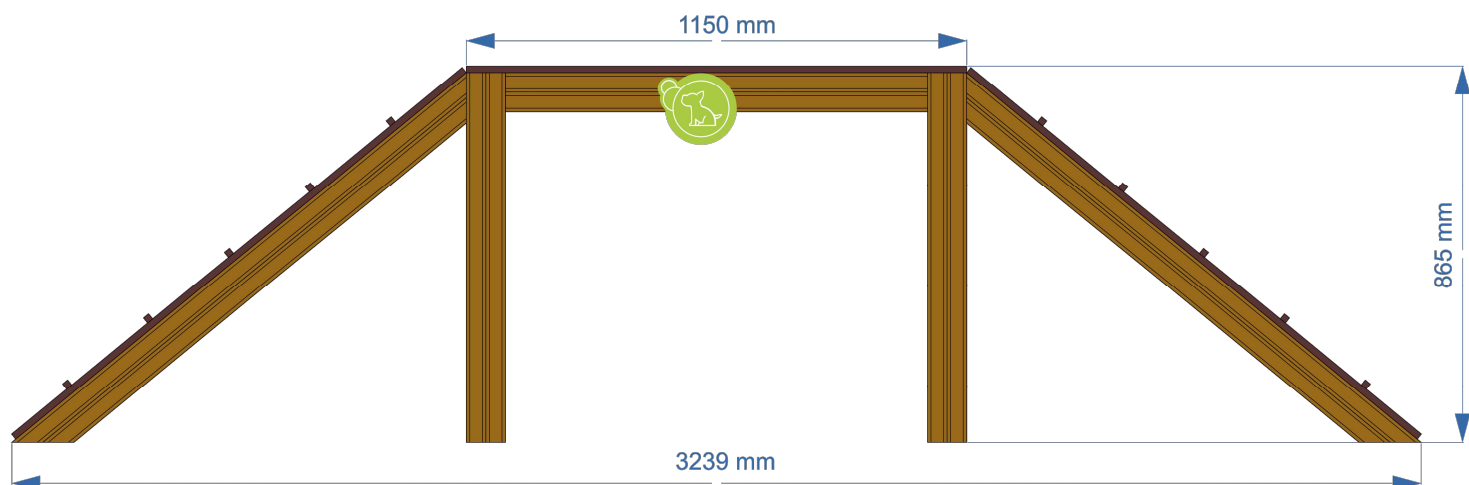
**Tornillería**

protegida con tapones de polipropileno

**Madera**

tratada en autoclave Nivel IV



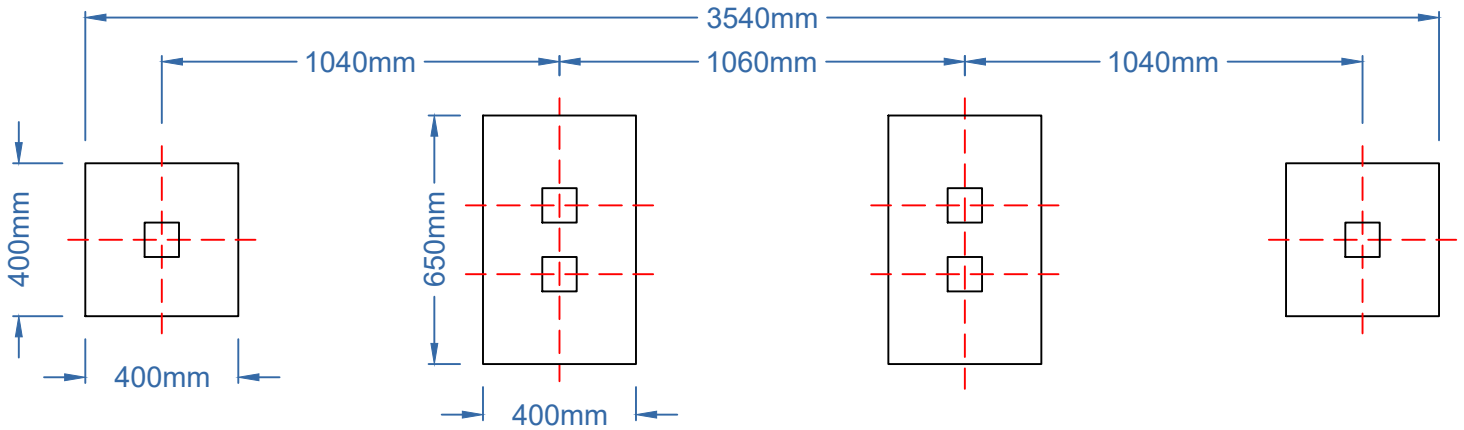


**Componentes plásticos:** Polietileno de Alta Densidad con protección UV  
**Tornillería** protegida con tapones de polipropileno  
**Madera** tratada en autoclave Nivel IV, madera antideslizante.

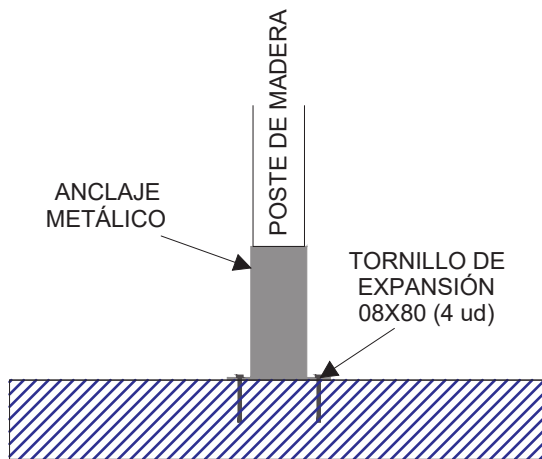


**RESTAUPARK**<sup>®</sup>  
 PARQUES INFANTILES Y MOBILIARIO URBANO

PLANTA DE CIMENTACIÓN



PLANTA DE ANCLAJE



DETALLE DE CIMENTACIÓN

