



MESA PING PONG

REF\_ED19



**Madera:** Compacto fenólico (HPL)

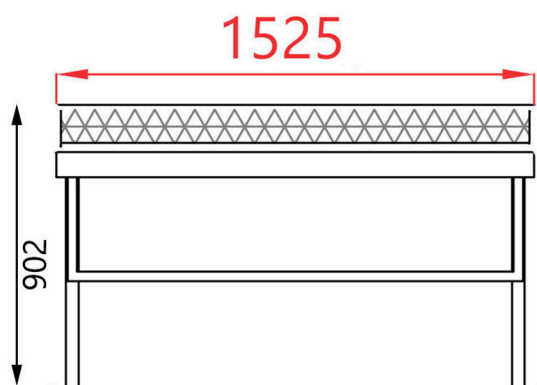
**Componentes metálicos:** Acero lacado al horno.

**Tornillería:** Protegida con tapones de polipropileno.

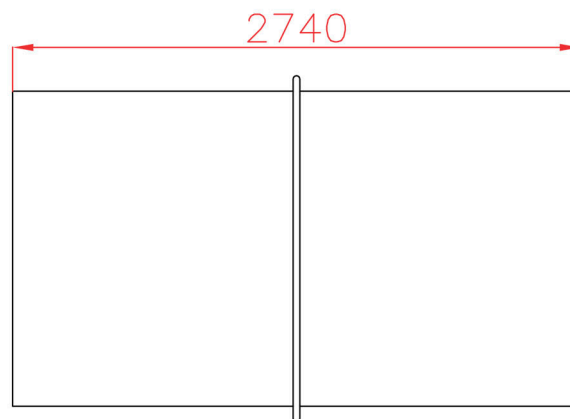


**RESTAUPARK**<sup>®</sup>  
PARQUES INFANTILES Y MOBILIARIO URBANO

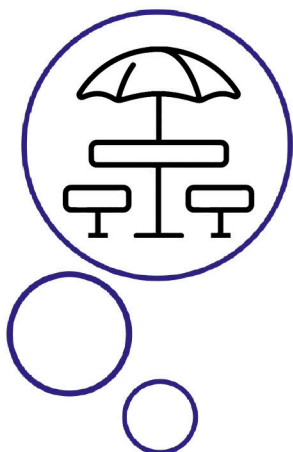
Perfil



Planta



\*COTAS EN MILÍMETROS



Mesa de Ping Pong antivandálica.

Red fabricada en acero.

Estructura de tubo de acero cuadrado de 90mm x 90mm.

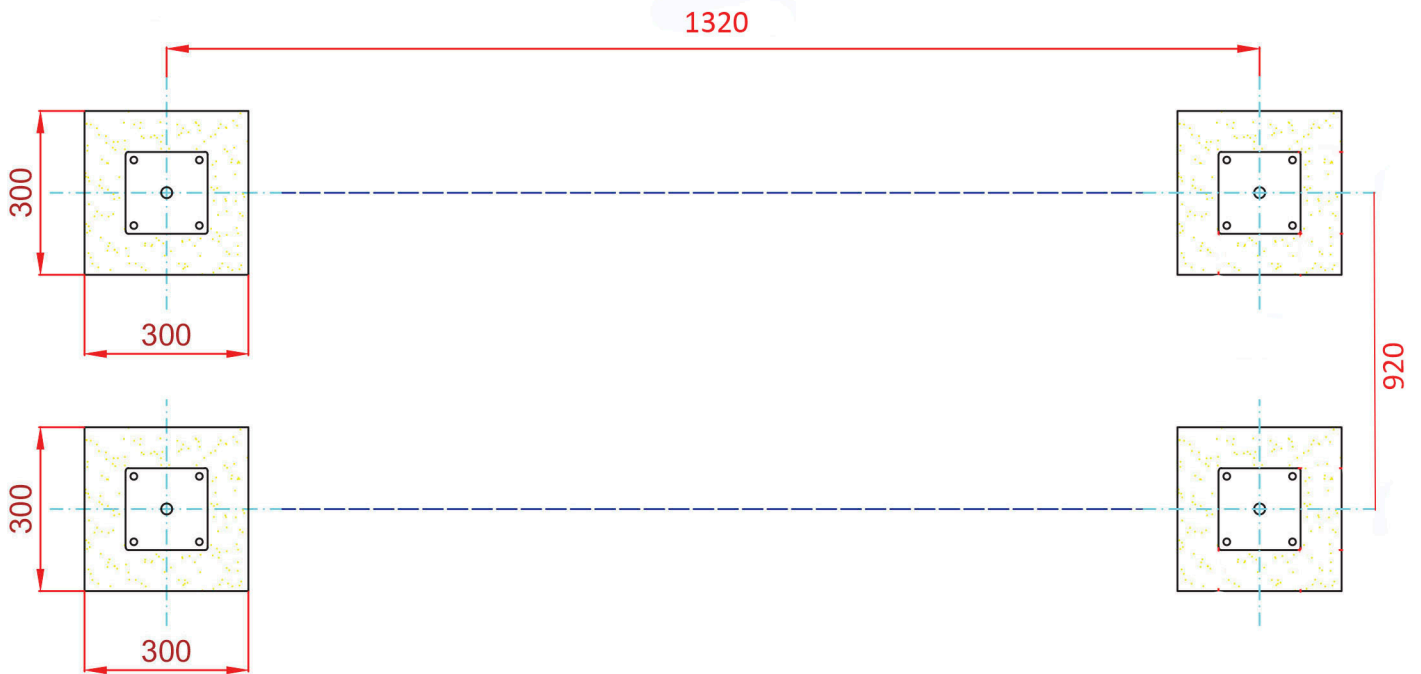
Pintura en polvo al horno en color negro fino texturado.

Tablero de madera fenólica hpl compacto.

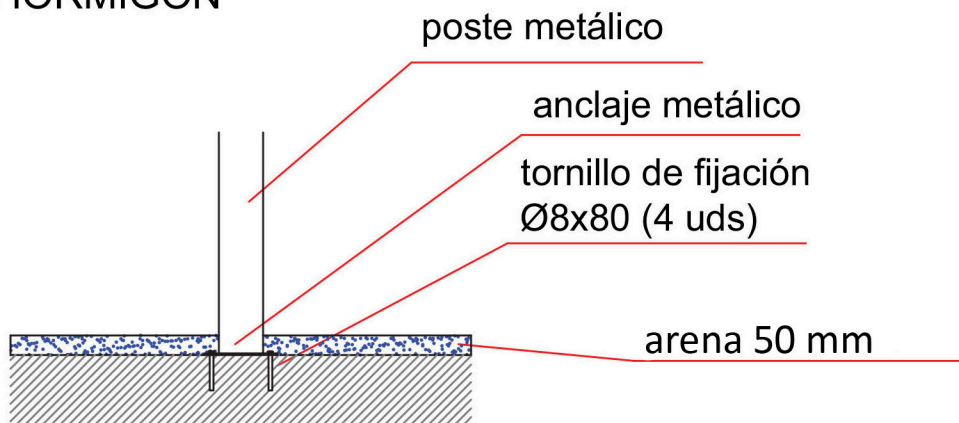
Medidas reglamentarias: 902 mm alto x 2740 mm largo x 1525 mm ancho.



Planta de cimentación



ESQUEMA DE CIMENTACIÓN EN HORMIGÓN



\*COTAS EN MILÍMETROS