

EQUILIBRIO

Ref.: CC12

Componentes plásticos:

Polietileno de Alta Densidad con protección UV

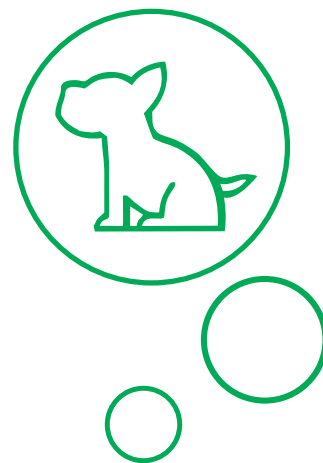
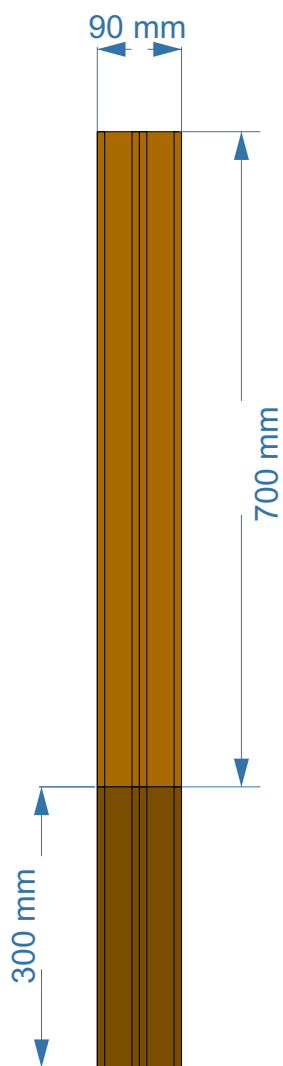
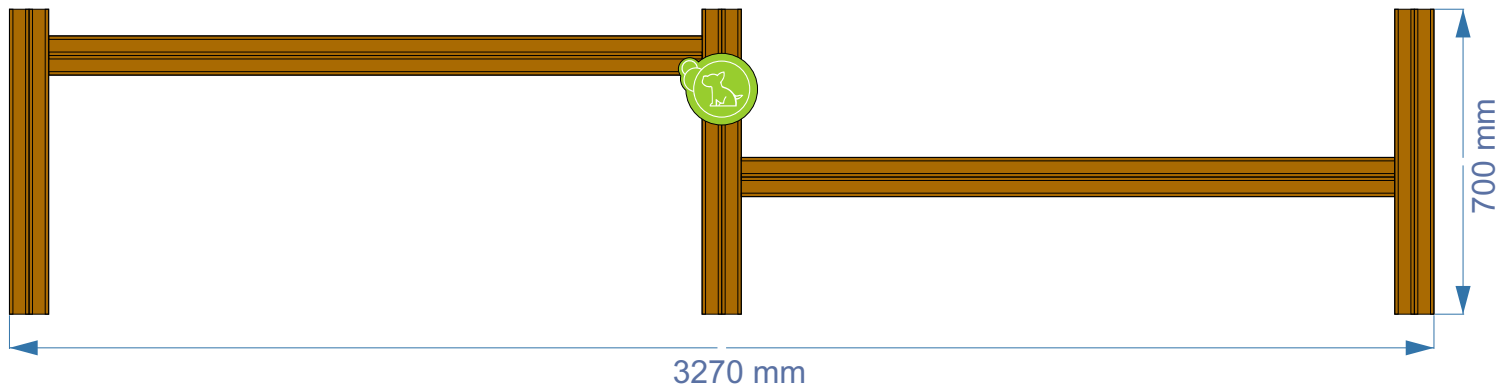
Tornillería

protegida con tapones de polipropileno

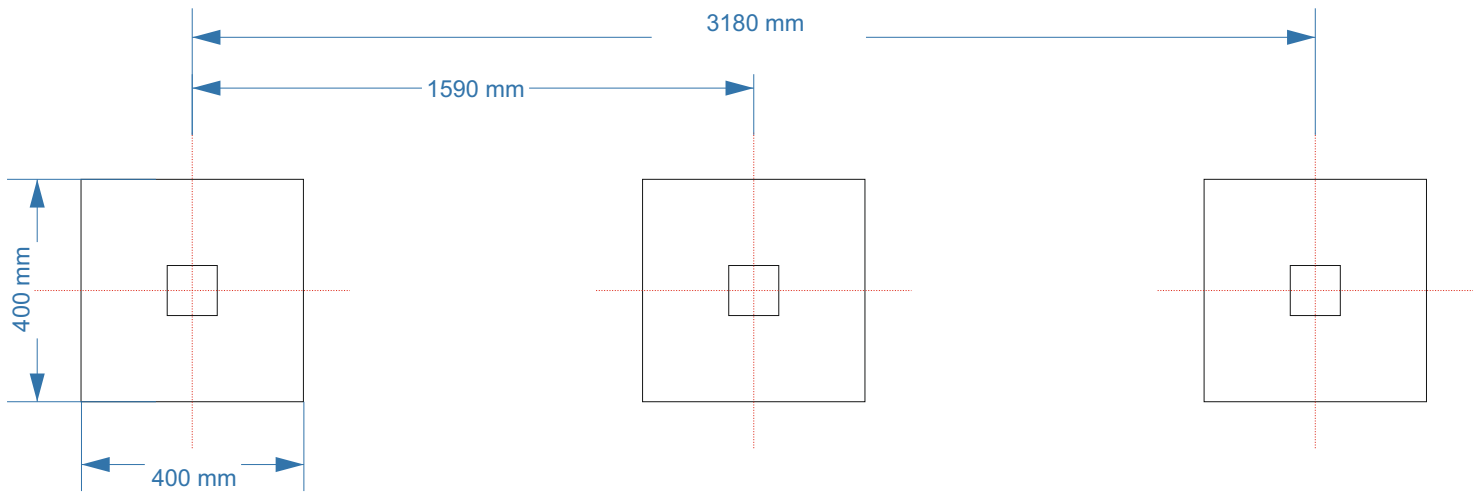
Madera

tratada en autoclave Nivel IV

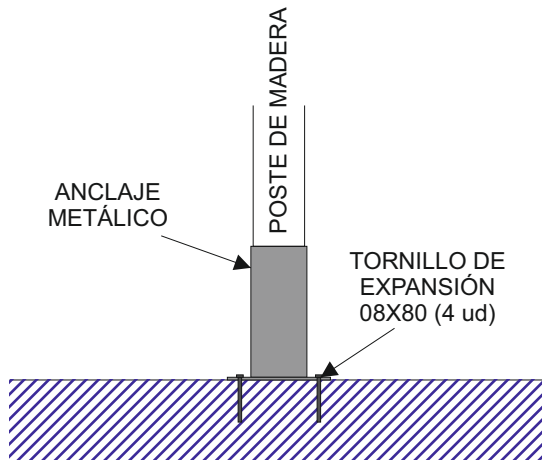




PLANTA DE CIMENTACIÓN



PLANTA DE ANCLAJE



DETALLE DE CIMENTACIÓN

